

6.2.1.1

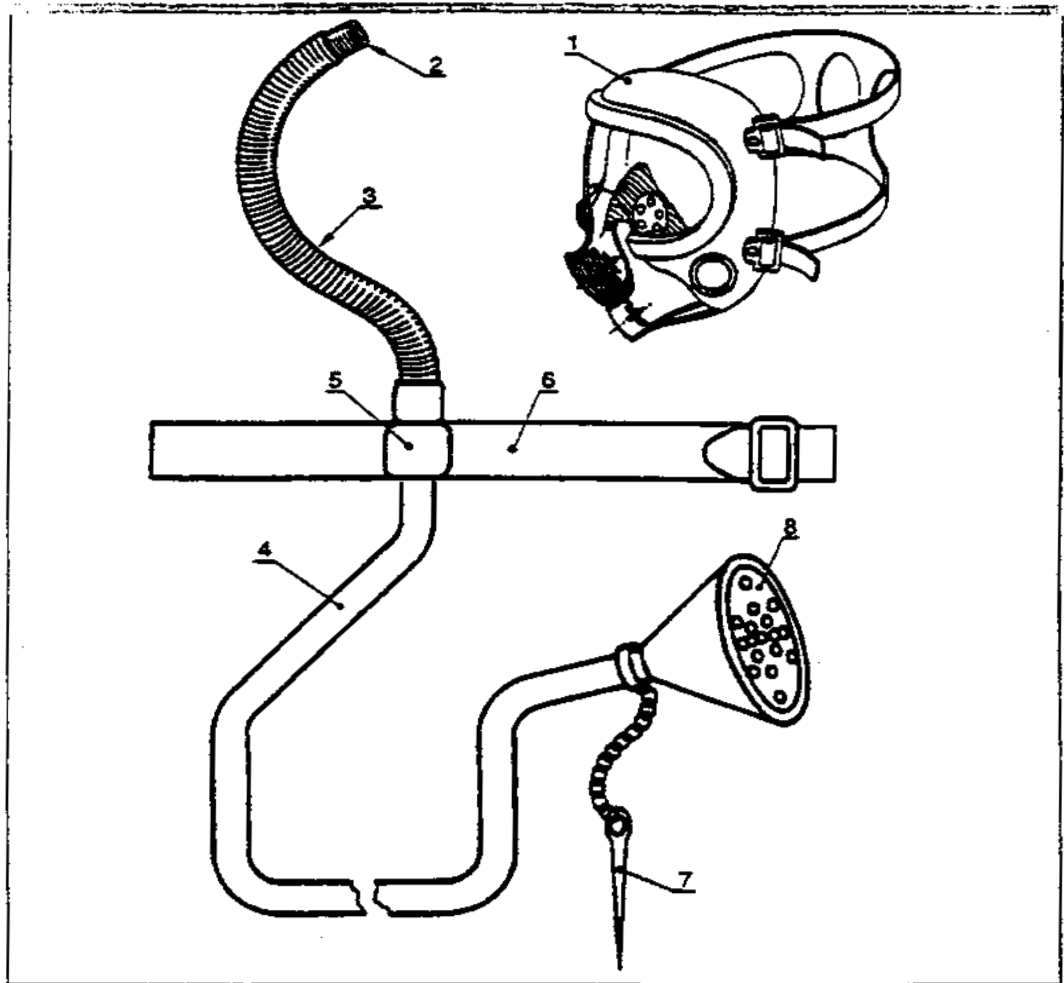
Tipo non assistito (vedere figura 11)

figura 11

Respiratore isolante a presa d'aria esterna non assistito

Legenda

- 1 Facciale
- 2 Raccordo
- 3 Tubo di respirazione
- 4 Tubo per la presa d'aria esterna
- 5 Accoppiamento
- 6 Cintura di sostegno
- 7 Picchetto di ancoraggio
- 8 Filtro grossolano



Questo respiratore consente all'utilizzatore di essere rifornito di aria non inquinata, mediante la propria azione respiratoria, attraverso un tubo per la presa d'aria esterna. L'aria espirata defluisce nell'atmosfera ambiente.

Per tale apparecchio, che può essere utilizzato soltanto con una maschera intera o con un boccaglio ma non con una semimaschera, è prevista soltanto la classe 2.

È essenziale che la presa d'aria sia posizionata in una zona con atmosfera non inquinata e ben lontana da qualsiasi scarico di sorgenti inquinanti.

Se il respiratore isolante a presa d'aria esterna viene usato in atmosfere di immediato pericolo per la vita, bisogna essere certi della sicurezza dell'utilizzatore. In tal caso devono essere previste le seguenti precauzioni:

- a) la presenza di un assistente;