

6.1.1.2.2

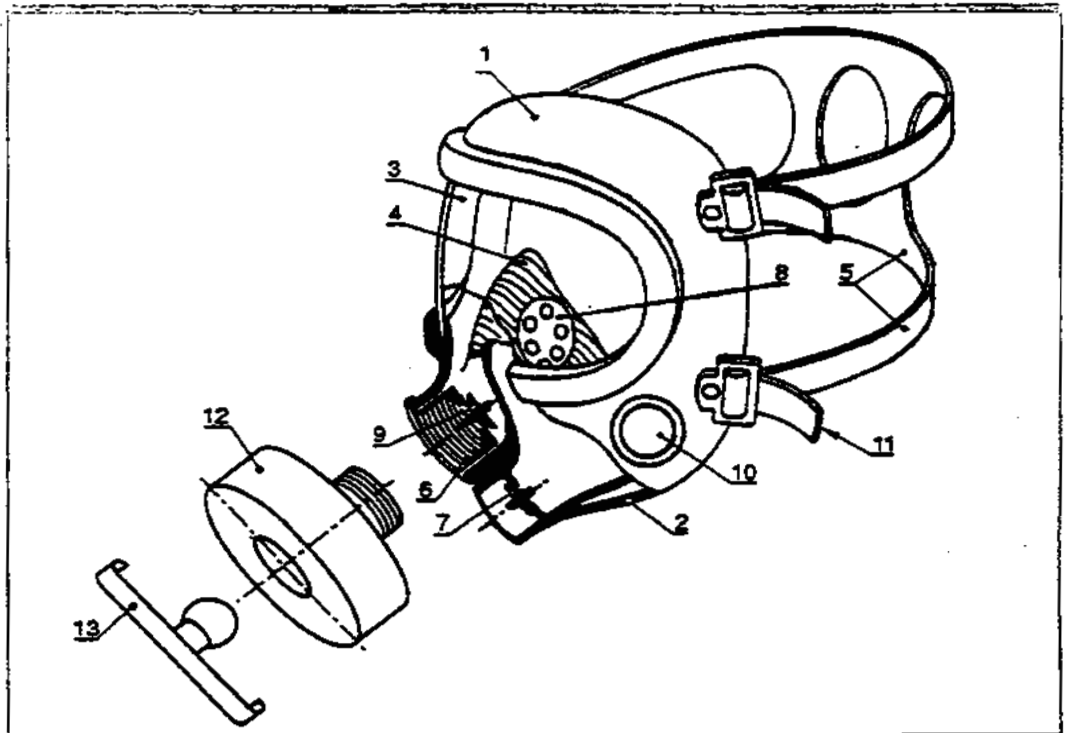
Respiratori con maschera intera (vedere figura 6)

figura 6

Respiratore a filtro con maschera intera e filtro con attacco filettato

Legenda

- | | | | |
|---|------------------------|----|--|
| 1 | Corpo della maschera | 8 | Valvola di inspirazione della semimaschera interna |
| 2 | Bordo di tenuta | 9 | Valvola di inspirazione |
| 3 | Schermo visivo | 10 | Membrana fonica |
| 4 | Semimaschera interna | 11 | Bardatura di trasporto |
| 5 | Bardatura del capo | 12 | Filtro con attacco filettato |
| 6 | Raccordo | 13 | Tappo |
| 7 | Valvola di espirazione | | |



I respiratori con maschera intera possono utilizzare i seguenti filtri antipolvere:

- P1 filtri di bassa efficienza
 P2 filtri di media efficienza
 P3 filtri di alta efficienza

I filtri antipolvere sono identificati dal colore bianco.

Nel prospetto 4 sono riportati i massimi valori ammessi per la perdita totale verso l'interno di respiratori a maschera intera con filtro antipolvere (vedere anche punto 4, ultimo capoverso e UNI EN 136 e UNI EN 143).

prospetto 4

Massimi valori ammessi per la perdita totale verso l'interno di respiratori a maschera intera con filtro antipolvere

Tipo di facciale	Tipo di filtro	Perdita totale verso l'interno Massimi valori ammessi (%)
Maschera intera	P1	20
	P2	6
	P3	0,1