

I filtri antipolvere sono classificati secondo la loro efficienza filtrante. Ci sono tre classi di filtri antipolvere: P1, P2 e P3. L'impiego dei filtri P1 è previsto soltanto contro particelle solide; i filtri P2 e P3 sono suddivisi secondo la loro capacità di trattenere particelle sia solide sia liquide o particelle solide soltanto.

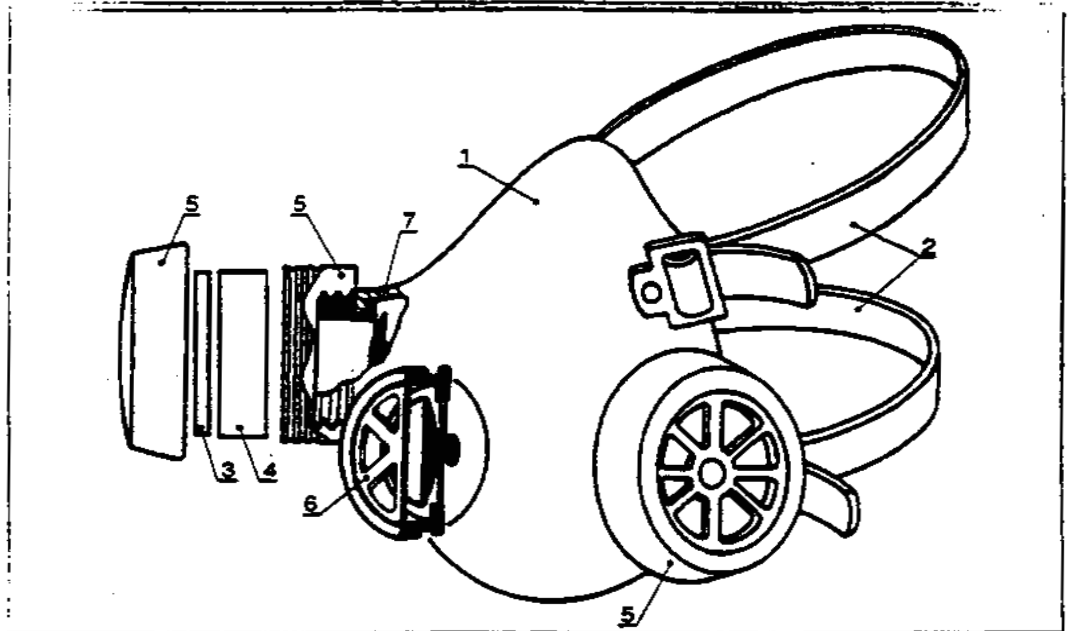
6.1.1.2.1

Respiratori con semimaschera o quarto di maschera (vedere figura 5)

figura 5 Respiratore a filtro con semimaschera, portafiltro e inserto filtrante

Legenda

- 1 Corpo della maschera
- 2 Bardatura del capo
- 3 Prefiltro
- 4 Filtro
- 5 Portafiltro
- 6 Valvola di espirazione
- 7 Valvola di inspirazione



I respiratori con quarto di maschera o semimaschera possono utilizzare i seguenti filtri antipolvere:

- P1 filtri di bassa efficienza
- P2 filtri di media efficienza
- P3 filtri di alta efficienza

I filtri antipolvere sono identificati dal colore bianco.

La massa dei filtri, compresa quella del portafiltro direttamente collegati alle semimaschere o ai quarti di maschera, non deve essere maggiore di 300 g. Nel prospetto 3 sono riportati i massimi valori ammessi per la perdita totale verso l'interno di respiratori a quarto di maschera o semi maschera con filtro antipolvere (vedere anche punto 4, ultimo capoverso e UNI EN 140 e UNI EN 143).