

**REGOLAMENTO D'IGIENE DEL COMUNE DI MILANO**  
**TITOLO III**

**Approvato dal Consiglio Comunale il 20.03.1995**

**INDICE SISTEMATICO**

**TITOLO III**  
**AMBIENTI CONFINATI**  
**IGIENE EDILIZIA**

Cap. 1 - Norme generali	pag. 9
Cap. 2 - Aree edificabili e norme generali per le costruzioni	pag. 15
Cap. 3 - Misure igieniche e norme generali per i cantieri	pag. 18
Cap. 4 - Requisiti igienico-prestazionali degli edifici	pag. 20
Cap. 5 - Corti, cortili, patii e cavedi	pag. 35
Cap. 6 - Soppalchi, seminterrati, sotterranei, sottotetti, scale	pag. 38
Cap. 7 - Esercizi di ospitalità e abitazione collettiva	pag. 40
Cap. 8 - Locali di ritrovo e per pubblici spettacoli	pag. 43
Cap. 9 - Stabilimenti balneari, alberghi diurni, piscine	pag. 44
Cap. 10 - Costruzioni al servizio di attività agricole e zootecniche	pag. 54
Cap. 11 - Edifici per attività produttive, depositi	pag. 56
Cap. 12 - Lavanderie, barbieri, parrucchieri ed attività affini	pag. 59
Cap. 13 - Autorimesse private e pubbliche	pag. 63
Cap. 14 - Ambulatori, ospedali e case di cura	pag. 64
Cap. 15 - a) Alloggi destinati alla ricezione di turisti all'aria aperta	pag. 65
b) Ricoveri a carattere temporaneo	
c) Ricoveri per situazioni di emergenza	

## **INDICE ANALITICO**

### **TITOLO III AMBIENTI CONFINATI IGIENE EDILIZIA**

Cap. 1 - Norme generali ..... pag. 9

- 3.1.0. Ambito di applicazione
- 3.1.1. Parere tecnico sulle richieste di autorizzazioni e concessioni
- 3.1.2. Valutazione d'impatto ambientale. Richiamo
- 3.1.3. Licenza d'uso
- 3.1.4. Nulla-osta per l'esercizio di attività lavorative o di depositi.
- 3.1.5. Domanda per il rilascio del nulla osta. Documentazione
- 3.1.6. Accertamento delle condizioni igieniche delle costruzioni.
- 3.1.7. Dichiarazione di alloggio antigienico.
- 3.1.8. Dichiarazione di alloggio inabitabile.
- 3.1.9. Concorso per la formazione di strumenti urbanistici

Cap. 2 - Aree edificabili e norme generali per le costruzioni ..... pag. 15

- 3.2.1. Salubrità dei terreni edificabili
- 3.2.2. Protezione dall'umidità
- 3.2.3. Distanze e superficie scoperta
- 3.2.4. Sistemazione dell'area
- 3.2.5. Divieto al riuso di materiali
- 3.2.6. Intercapedini e vespai
- 3.2.7. Muri perimetrali
- 3.2.8. Gronde e pluviali
- 3.2.9. Misure contro la penetrazione dei volatili e di animali in genere

Cap. 3 - Misure igieniche e norme generali per i cantieri ..... pag. 18

- 3.3.1. Sicurezza nei cantieri
- 3.3.2. Recinzioni
- 3.3.3. Demolizioni: difesa dalla polvere
- 3.3.4. Aree inedificate e/o abbandonate ed edifici in disuso
- 3.3.5. Allontanamento materiali di risulta
- 3.3.6. Rinvenimento di resti umani
- 3.3.7. Cantieri a lunga permanenza

Cap. 4 - Requisiti igienico-prestazionali degli edifici ..... pag. 20

3.4.1. Principi generali

3.4.2. Campo di applicazione

3.4.3. Tipologia dei locali

a) Qualità dell'aria

3.4.4. Volume d'aria

3.4.5. Aerazione naturale o diretta

3.4.6. Riscontro d'aria

3.4.7. Aerazione attivata

3.4.8. Aerazione di tipo indiretto

3.4.9. Apertura di serramenti

3.4.10. Altezze minime dei locali

3.4.11. Volume minimo degli alloggi e numero degli utenti

3.4.12. Volume minimo degli ambienti

b) Requisiti illuminotecnici

3.4.13. Quantità e qualità della luce

3.4.14. Illuminazione

3.4.15. Requisiti di illuminazione naturale e diretta

3.4.16. Dispositivi per l'oscuramento

c) Aerazione attivata, esalazione e ventilazione

3.4.17. Ambienti di servizio

3.4.18. Ambienti con impianti di combustione

3.4.19. Servizi igienici

3.4.20. Canna di ventilazione

3.4.21. Canna di esalazione

3.4.22. Canna fumaria

3.4.23. Dotazione minima di canne

3.4.24. Canne collettive

3.4.25. Aspiratori meccanici (ventole): divieti

3.4.26. Messa in opera delle canne fumarie

3.4.27. Canne di esalazione collettive: caratteristiche

3.4.27.1 Allontanamento dei prodotti della combustione

3.4.27.2 Allontanamento odori vapori o fumi prodotti dalla cottura

3.4.28. Comignoli: tipi

d) Requisiti termici e igrometrici

3.4.29. Temperatura

3.4.30. Condensa

e) Scarichi

3.4.31. Tipi di scarico

3.4.32. Accessibilità all'ispezione e al campionamento

3.4.33. Caratteristiche delle reti e dei pozzetti

f) Dotazione dei servizi

3.4.34. Caratteristiche degli spazi destinati alle cucine e agli spazi di cottura

3.4.35. Servizi igienici e stanze da bagno: dotazione minima

3.4.36. Caratteristiche degli spazi destinati ai servizi igienici

3.4.37. Obbligo di allacciamento al pubblico acquedotto e deroghe

3.4.38. Erogazione dell'acqua destinata al consumo umano - Rete di distribuzione

g) Rifiuti domestici - Rifiuti solidi urbani

3.4.39. Obbligo del conferimento

3.4.40. Locale deposito

3.4.41. Caratteristiche del locale deposito

3.4.42. Cassone raccoglitore

3.4.43. Canne di caduta

3.4.44. Rifiuti di facile deperibilità

3.4.45. Deroga

h) Contenimento dei rumori e difesa dagli stessi

3.4.46. Difesa dal rumore

3.4.47. Misurazioni e valutazioni

3.4.48. Indici di valutazione di isolamento acustico

Cap. 5 - Corti, cortili, patii e cavedi ..... pag. 35

3.5.1. Norma generale

3.5.2. Corti o cortili

3.5.3. Patii

3.5.4. Cavedi

3.5.5. Cavedi tecnici o passi d'uomo

3.5.6. Sistemazione della base di corti e cavedi

3.5.7. Norma di salvaguardia

3.5.8. Igiene dei passaggi e degli spazi privati

3.5.9. Suolo ad uso pubblico: norme generali

3.5.10. Concessione di suolo pubblico

Cap. 6 - Soppalchi, seminterrati, sotterranei, sottotetti, scale ..... pag. 38

- 3.6.0. Soppalchi , superficie ed altezza
- 3.6.1. Aeroilluminazione dei locali soppalcati
- 3.6.2. Seminterrati e sotterranei
- 3.6.3. Caratteristiche d'uso dei locali seminterrati e sotterranei
- 3.6.4. Locali abitazioni posti sotto la copertura: isolamento e licenza d'uso
- 3.6.5. Scale di uso collettivo a servizio di più alloggi: aeroilluminazione
- 3.6.6. Caratteristiche delle scale ad uso comune ed a chiocciola

Cap. 7 - Esercizi di ospitalità e abitazione collettiva ..... pag. 40

3.7.0. Norme Generali

a) Alberghi, Motel, Affittacamere

- 3.7.1. Superficie e cubatura minima delle camere
- 3.7.2. Requisiti di abitabilità
- 3.7.3. Servizi igienici
- 3.7.4. Locali comuni: ristoranti, bar, ecc.

b) Case e appartamenti per vacanze, residenze turistico alberghiere (alberghi residenziali)

3.7.5. Requisiti

c) Ostelli per la gioventù, case per ferie, collegi

- 3.7.6. Caratteristiche
- 3.7.7. Alloggi Agro-turistici

d) Dormitori pubblici - Asili notturni - Strutture Socio-Assistenziali di ospitalità collettiva

- 3.7.8. Dormitori pubblici - asili notturni: caratteristiche
- 3.7.9. Strutture Socio-Assistenziali di ospitalità collettiva

Cap. 8 - Locali di ritrovo e per pubblici spettacoli ..... pag. 43

- 3.8.1. Normativa generale
- 3.8.2. Divieto di fumare

Cap. 9 - Stabilimenti balneari, alberghi diurni, piscine ..... pag. 44

- 3.9.1. Autorizzazione

- a) Stabilimenti balneari
  - 3.9.2. Numero utenze ammissibili
  - 3.9.3. Cabine-spogliatoio - Numero minimo, caratteristiche, dotazione
  - 3.9.4. Numero minimo dei servizi: caratteristiche e dotazione minima
  - 3.9.5. Docce
  - 3.9.6. Raccoglitori di rifiuti
  - 3.9.7. Pronto soccorso
  - 3.9.8. Luoghi di ristorazione
- b) Alberghi diurni
  - 3.9.9. Superficie minima dei locali
  - 3.9.10. Servizi igienici
  - 3.9.11. Caratteristiche dei locali: pareti e pavimenti
  - 3.9.12. Caratteristiche dell'arredamento
  - 3.9.13. Aerazione
  - 3.9.14. Condizionamento
  - 3.9.15. Locali depositi
  - 3.9.16. Disinfezione
  - 3.9.17. Cambio biancheria
  - 3.9.17/bis. Altre prestazioni dell'albergo diurno
- c) Piscine ad uso collettivo
  - 3.9.18. Caratteristiche della vasca
  - 3.9.19. Acqua di alimentazione: caratteristiche
  - 3.9.20. Alimentazione delle piscine
  - 3.9.21. Piscine con alimentazione a circuito aperto
  - 3.9.22. Piscine con alimentazione a ciclo chiuso
  - 3.9.23. Depurazione, riciclo, afflusso e ricambi d'acqua
  - 3.9.24. Caratteristiche delle canalette di sfioro
  - 3.9.25. Accesso in vasca
  - 3.9.26. Uso della cuffia e delle calzature
  - 3.9.27. Temperatura dell'acqua e dell'ambiente
  - 3.9.28. Capienza della vasca
  - 3.9.29. Tipi di spogliatoi
  - 3.9.30. Caratteristiche dello spogliatoio a rotazione
  - 3.9.31. Rientro del bagnante dalla vasca
  - 3.9.32. Proporzionamento delle docce e dei WC
  - 3.9.33. Caratteristiche delle zone docce e dei WC
  - 3.9.34. Aerazione e illuminazione dei servizi idrosanitari, docce, zone spogliatoi
  - 3.9.35. Insonorizzazione
  - 3.9.36. Obblighi del gestore
  - 3.9.37. Zone riservate ai tuffi
  - 3.9.38. Pronto soccorso
  - 3.9.39. Piscina con accesso agli spettatori
  - 3.9.40. Deposito materiali

Cap. 10 - Costruzioni al servizio di attività agricole e zootecniche pag. 54

- 3.10.1. Oggetto e norme generali
- 3.10.2. Locali per lavorazioni e depositi
- 3.10.3. Scarichi
- 3.10.4. Caratteristiche generali dei ricoveri

Cap. 11 - Edifici per attività produttive, depositi ..... pag. 56

- 3.11.1. Norme generali
- 3.11.2. Sistemazione dell'area esterna
- 3.11.3. Pavimentazione
- 3.11.4. Aeroilluminazione
- 3.11.5. Caratteristiche dei servizi igienici
- 3.11.6. Antibagni e spogliatoi
- 3.11.7. Mense: caratteristiche
- 3.11.8. Isolamento delle sorgenti di rumore
- 3.11.9. Installazione di distributori di alimenti e bevande
- 3.11.10 Locali sotterranei e seminterrati

Cap. 12 - Lavanderie, barbieri, parrucchieri ed attività affini ..... pag. 59

- 3.12.0. Campo di applicazione
- 3.12.1. Lavanderie: autorizzazione
- 3.12.2. Caratteristiche delle lavanderie ad umido
- 3.12.3. Lavanderie industriali: caratteristiche dei locali
- 3.12.4. Lavanderie a secco: caratteristiche dei locali e norme di conduzione
- 3.12.5. Veicoli per il trasporto della biancheria
- 3.12.6. Biancheria infetta
- 3.12.7. Barbieri, parrucchieri ed attività affini: autorizzazioni
- 3.12.8. Barbieri, parrucchieri ed attività affini: caratteristiche dei locali
- 3.12.9. Barbieri, parrucchieri ed attività affini: attività in ambienti privati

Cap. 13 - Autorimesse private e pubbliche ..... pag. 63

- 3.13.1. Autorimesse private: caratteristiche
- 3.13.2. Autorimesse pubbliche: caratteristiche
- 3.13.3. Garitta

Cap. 14 - Ambulatori, ospedali e case di cura ..... pag. 64

- 3.14.1. Ambulatori: caratteristiche del locali
- 3.14.2. Ospedali: riferimenti generali per la costruzione
- 3.14.3. Case di cura
- 3.14.4. Strutture Socio-Assistenziali

Cap. 15 - a) Alloggi destinati alla ricezione di turisti all'aria aperta  
b) Ricoveri a carattere temporaneo  
c) Ricoveri per situazioni di emergenza ..... pag. 65

a) Alloggi destinati alla ricezione di turisti all'aria aperta

- 3.15.1. Campo di applicazione
- 3.15.2. Requisiti propri degli alloggi destinati alla ricezione di turisti all'aria aperta
- 3.15.3. Prescrizioni e divieti

b) Ricoveri a carattere temporaneo

- 3.15.4. Campo di applicazione
- 3.15.5. Requisiti propri dei ricoveri a carattere temporaneo

c) Ricoveri per situazioni di emergenza

- 3.15.6. Campo di applicazione
- 3.15.7. Ricoveri per situazioni di emergenza con permanenza anche diurna - Rinvio
- 3.15.8. Ricoveri per situazioni di emergenza con permanenza solo notturna - Requisiti
- 3.15.9. Servizi esterni indispensabili
- 3.15.10. Prescrizioni e divieti



## **CAPITOLO 1**

### **NORME GENERALI (PROCEDURE)**

#### 3.1.0. Ambito di applicazione

Le norme del presente titolo si applicano, per gli aspetti igienico-sanitari, a tutti i nuovi interventi edilizi posti in essere e non si applicano alle situazioni esistenti già autorizzate.

Su motivata e documentata richiesta sono ammesse soluzioni igienico-sanitarie alternative a quelle previste dalle norme del presente regolamento, purché comportino oggettivi miglioramenti strutturali e funzionali o permettano il raggiungimento dello stesso fine perseguito dalla norma regolamentare.

Restano in ogni caso fatti salvi i vincoli derivanti da disposizioni di leggi sanitarie o di natura urbanistico-edilizia o di norme di sicurezza. Le deroghe, inerenti comunque i soli aspetti igienico-sanitari regolamentati nel presente titolo, vengono concesse dal Sindaco, con l'atto autorizzativo e/o di concessione, su conforme parere espresso dal responsabile del Servizio n. 1 della U.S.S.L..

#### 3.1.1. Parere tecnico sulle richieste di autorizzazioni e concessioni; opere interne art. 26 legge 47/85

Il Sindaco provvede al rilascio delle autorizzazioni e delle concessioni edilizie, previo parere del Responsabile del Servizio n. 1 della U.S.S.L.

Il parere di cui al primo comma è obbligatorio, ai sensi e agli effetti previsti dall'art. 220 del T.U. delle leggi sanitarie approvato con R.D. 27 luglio 1934 n. 1265.

Il progettista può acquisire direttamente e/o preventivamente il parere della competente struttura tecnica della USSL (Servizio n. 1) che rilascerà apposita certificazione attestante il rispetto delle normative igienico-sanitarie e di sicurezza di propria competenza.

La certificazione di cui al comma precedente, riferita al progetto allegato alla richiesta di concessione/autorizzazione edilizia, previa eventuale verifica a richiesta del Sindaco, costituisce il parere di cui al 2° comma.

La comunicazione di cui al 3° comma dell'art. 26 della Legge 47/85, qualora comporti deroga, ai sensi del precedente art. 3.1.0., ai requisiti igienico-sanitari di cui al presente titolo, deve essere accompagnata da preventivo visto del Responsabile del Servizio n. 1 della U.S.S.L..

Limitatamente agli insediamenti produttivi relativi a produzione, lavorazione, trasformazione, conservazione di alimenti di origine animale ed a quelli che

manipolano spoglie di animali o loro avanzi, devono essere preventivamente acquisiti i pareri dei Responsabili dei Servizi n. 1 e n. 4 delle U.S.S.L. nell'ambito delle rispettive competenze.

### 3.1.2 Valutazione d'impatto ambientale. Richiamo

Le richieste di concessione od autorizzazione edilizia concernenti locali destinati alle attività indicate nel D.P.C.M. 10 Agosto 1988, n. 377 devono seguire la procedura di valutazione di impatto ambientale, secondo quanto previsto dalla L. 8/7/86 n. 349, dallo stesso D.P.C.M. 1988, n. 377, e dal D.P.C.M. 27 dicembre 1988.

### 3.1.3. Licenza d'uso (certificato di abitabilità o di agibilità)

La licenza d'uso è rilasciata dal Sindaco che verifica l'esistenza dei requisiti richiesti alla costruzione per essere dichiarata abitabile o agibile nel rispetto della normativa vigente, potendo disporre ispezioni da parte degli Uffici comunali o della U.S.S.L..

Sono richiamate le disposizioni previste dal vigente regolamento edilizio in ordine alla documentazione tecnica che va allegata alla domanda di cui al comma precedente.

La licenza d'uso non sostituisce le approvazioni o autorizzazioni delle autorità competenti, previste dalle norme in vigore, per le costruzioni non destinate alla residenza.

Le domande intese ad ottenere la licenza d'uso di un edificio devono essere dirette al Sindaco e corredate dalla seguente ulteriore documentazione:

- 1) dichiarazione, da parte dell'esecutore e del direttore dei lavori che devono certificare sotto la loro responsabilità la conformità delle opere al progetto e alle sue eventuali varianti, nonché l'avvenuta prosciugatura dei muri e la salubrità degli ambienti;
- 2) certificazioni rilasciate dagli esecutori delle opere in merito alla rispondenza alla normativa vigente circa l'esecuzione degli impianti tecnologici trattati nel presente titolo;
- 3) nulla osta e certificazione dei collaudi richiesti dalla normativa vigente per la prevenzione degli incendi, per le strutture in conglomerato cementizio o metalliche, per gli ascensori e gli impianti di sollevamento, per gli impianti tecnici di uso civile e per il contenimento energetico e quant'altro previsto;
- 4) certificazioni relative ai requisiti tecnico-funzionali previste dal presente Regolamento che dovranno essere sottoscritte dal costruttore e dal Direttore dei lavori e, se del caso, a richiesta del Responsabile del Servizio n. 1 della U.S.S.L., eseguiti da professionisti abilitati.

- 5) Dichiarazione presentata per l'iscrizione al catasto dell'immobile con la relativa attestazione dell'avvenuta presentazione da parte degli uffici catastali.

#### 3.1.4. Nulla-osta per l'esercizio di attività lavorative e di depositi.

Chiunque intenda adibire o utilizzare immobili o parti di essi ad attività produttive oppure esercitare depositi di materiali, deve richiedere al Sindaco nulla-osta per l'esercizio, che viene rilasciato previo parere del Responsabile del Servizio n. 1 della U.S.S.L..

Sono soggetti a nulla-osta oltre a tutte le attività di produzione di beni anche le altre lavorazioni che rientrano nell'elenco delle industrie insalubri ivi compresi i depositi.

Non sono soggette a nulla-osta le attività per il cui esercizio è prevista specifica autorizzazione sanitaria o parere sanitario.

Il nulla-osta deve altresì essere richiesto in caso di ampliamento, ristrutturazione e modifica del ciclo produttivo, delle strutture edilizie e degli impianti.

Il cambio di ragione sociale e i subingressi che non comportino modifiche dell'attività sono soggetti a sola comunicazione preventiva.

Fatte salve le disposizioni di legge vigenti il nulla-osta, su proposta del responsabile del Servizio n. 1 della U.S.S.L., potrà essere revocato in caso di inottemperanza a ordinanze sanitarie di adeguamento alle norme vigenti.

I paragrafi precedenti si applicano anche alle licenze già rilasciate ai sensi della previgente normativa.

La richiesta di nulla-osta deve essere presentata unitamente a 3 copie della relazione e documentazione di cui al successivo articolo.

La richiesta di nulla-osta con la documentazione allegata vale ad ottemperare gli obblighi previsti dall'art. 216 del T.U. delle LL.SS. 1265/34 e dall'art. 48 del D.P.R. n. 303/1956.

Al fine di rispettare i termini di legge per le competenze previste dai suddetti articoli (art. 48 ed art. 216) la richiesta o comunicazione preventiva devono essere immediatamente trasmesse alla U.S.S.L. a cura dell'Amministrazione Comunale.

Il nulla-osta del Sindaco è condizionato alla esecuzione degli adempimenti prescritti, contenuti nel parere emesso dall'U.S.S.L..

Qualora il Sindaco non si pronunci entro 90 giorni, il richiedente può iniziare l'attività, ferma restando la sua responsabilità per quanto riguarda l'osservanza delle normative in materia.

#### 3.1.5. Domanda per il rilascio del nulla-osta. - Documentazione

La domanda di nulla osta di cui al precedente articolo deve essere corredata da una relazione tecnica che descriva le caratteristiche del processo produttivo e/o delle modificazioni che si intendono introdurre, le sostanze utilizzate, la rispondenza di macchine ed impianti alla normativa prevenzionale vigente.

Alla relazione deve essere allegata la seguente documentazione:

- 1) schede tecniche in relazione ai possibili effetti sull'uomo e sull'ambiente delle sostanze che si intendono utilizzare;
- 2) tre planimetrie scala 1:100, quotate, con il calcolo analitico dei rapporti aeranti e illuminanti e l'indicazione della destinazione d'uso di ogni singolo vano, ben leggibili, complete di sezioni, firmate dal richiedente;
- 3) copia della licenza d'uso, qualora rilasciata, o documento sostitutivo previsto dalla legislazione vigente ;
- 4) schema di fognatura interna contenente le reti, relativi terminali e recapiti con descrizione degli eventuali impianti di trattamento per gli insediamenti produttivi di cui alla legge 319/76 e successive modificazioni ed integrazioni e per gli insediamenti con scarichi di cui alla categoria C e D della L.R. 62/85;
- 5) certificazioni attestanti la rispondenza degli impianti tecnologici alla normativa vigente; certificato di collaudo qualora previsto e ove occorra;
- 6) documentazione prevista dall'art. 6 D.P.R. n. 203/88;
- 7) domanda di autorizzazione rivolta al Sindaco nel caso si intendano impiegare i combustibili soggetti a restrizioni d'uso ai sensi dell'art. 13 della Legge n. 615/66;
- 8) domanda di autorizzazione o copia dell'autorizzazione allo scarico di acque provenienti da insediamenti produttivi ai sensi delle vigenti norme statali e regionali;
- 9) copia del certificato prevenzione incendi, o della sua richiesta, per le attività soggette ai sensi della legge n. 966/65 e del D.P.R. 577/82 e successive modificazioni;
- 10) documentazione relativa alla produzione e smaltimento dei rifiuti speciali, tossici e nocivi corredata di copie delle autorizzazioni ove previste.
- 11) copia di ogni altra certificazione, autorizzazione o documentazione richiesta dalle vigenti leggi in materia, in relazione al tipo di attività lavorativa esercitata.

E' facoltà delle U.S.S.L. di richiedere altra documentazione relativa alla specifica attività svolta.

### 3.1.6. Accertamento delle condizioni igieniche delle costruzioni.

I proprietari sono obbligati a mantenere gli edifici ed il suolo annesso nelle condizioni di idoneità previste dall'igiene e ad assicurare tutti i necessari interventi di manutenzione.

Il Sindaco può fare eseguire in ogni momento ispezioni dal personale tecnico dell'USSL territorialmente competente, per accertare le condizioni di igiene delle costruzioni.

Ove il proprietario non provveda a quanto previsto dal regolamento edilizio in materia di manutenzione e non elimini gli inconvenienti igienici, il Sindaco può ordinare, nelle forme e con i procedimenti previsti dalle vigenti leggi, i lavori di risanamento necessari a spese dell'interessato.

### 3.1.7. Dichiarazione di alloggio antigienico.

L'alloggio è antigienico quando venga accertata la sussistenza in esso di una o più delle seguenti condizioni:

- 1) mancanza di servizi igienici propri ed incorporati nell'alloggio;
- 2) tracce di umidità permanente dovuta a fenomeni di capillarità, condensa o igroscopicità non eliminabili con normali interventi di manutenzione;
- 3) inadeguati dispositivi per il riscaldamento;
- 4) indici di aeroilluminazione naturale nei locali di cui all'art. 3.4.3. lett. a) e b), inferiori del 30% massimo rispetto a quelli previsti agli articoli 3.4.13. e seguenti;
- 5) indici di superficie e di altezza nei locali di cui alla lettera a) dell'art. 3.4.3., con una deficienza superiore al 5% delle misure previste agli articoli 3.4.10., 3.4.11. e 3.4.12..

La dichiarazione di antigienicità dell'alloggio è certificata dal Responsabile del Servizio n. 1 della U.S.S.L., previo accertamento tecnico.

Ai fini del presente articolo non si tiene conto degli effetti dovuti a sovraffollamento.

La rioccupazione di un alloggio già dichiarato antigienico è condizionata all'avvenuto risanamento o alla rimozione delle cause di antigienicità accertati dal competente Servizio della USSL.

### 3.1.8. Dichiarazione di alloggio inabitabile.

Il Sindaco, sentito il parere o su richiesta del Responsabile del Servizio n. 1 della U.S.S.L., dichiara l'inabitabilità di un alloggio o parte di esso per motivi igienico-sanitari.

Le cause che possono determinare le dichiarazioni di cui al precedente comma sono le seguenti:

- 1) condizioni di degrado tali da pregiudicare la salute degli occupanti;
- 2) improprietà dell'alloggio (soffitta, seminterrato, rustico, box, ecc.);
- 3) mancanza di ogni sistema o adeguati dispositivi di riscaldamento;
- 4) requisiti di superficie e altezza con una deficienza superiore al 15% delle misure previste agli articoli 3.4.10., 3.4.11 e 3.4.12;
- 5) requisiti di aeroilluminazione inferiori al 70% di quelli previsti agli articoli 3.4.13 e seguenti;
- 6) mancanza dei servizi igienici o di acqua potabile.

L'alloggio dichiarato inabitabile deve essere sgomberato con ordinanza del Sindaco e non potrà essere rioccupato se non dopo la sua ristrutturazione ed il rilascio di una nuova licenza d'uso.

### 3.1.9. Concorso per la formazione di strumenti urbanistici.

Gli strumenti urbanistici generali e gli strumenti attuativi, adottati a livello comunale o intercomunale sono inviati in copia alle USSL territorialmente competenti, in via preliminare a deposito degli stessi ai fini dell'acquisizione delle osservazioni.

Nel termine previsto dalle vigenti normative per la proposizione delle osservazioni, le USSL territorialmente competenti, acquisito il parere dei rispettivi Responsabili dei Servizi n. 1 delle U.S.S.L. possono far pervenire al Comune interessato le loro osservazioni intese ad una migliore definizione dell'uso del suolo e ad una più corretta allocazione degli insediamenti produttivi a livello igienico ambientale.

Il Comune, ricevute le eventuali osservazioni di cui al precedente comma, si pronuncia sulle stesse con la deliberazione di controdeduzioni alle osservazioni.

## **CAPITOLO 2**

### **AREE EDIFICABILI E NORME GENERALI PER LE COSTRUZIONI**

#### **3.2.1. Salubrità dei terreni edificabili**

E' vietato realizzare nuove costruzioni su terreni che siano serviti come deposito di immondizie, letame o altro materiale insalubre che abbia comunque potuto inquinare il suolo, se non dopo aver completamente risanato il sottosuolo corrispondente. Ai sensi dell'art. 97 del D.P.R. 285/90 è altresì vietato, a scopo edificabile, l'uso del terreno già adibito a cimitero per almeno 15 anni dall'ultima inumazione.

Il giudizio di risanamento è dato dal Responsabile del Servizio n. 1 della U.S.S.L. territorialmente competente entro 60 giorni dalla richiesta. Il silenzio equivale ad assenso.

#### **3.2.2. Protezione dall'umidità**

Se il terreno oggetto di edificazione è umido e/o soggetto alle infiltrazioni di acque sotterranee o superficiali, deve essere operato un sufficiente drenaggio e si dovranno adottare accorgimenti per impedire che l'umidità si trasmetta dalle fondazioni alla muratura e/o strutture sovrastanti.

Se su un terreno da coprire con nuove costruzioni, scorrono corsi d'acqua o vi siano invasi naturali, devono essere previste opere atte a proteggere le fondazioni o altre parti della casa o adottare altri accorgimenti costruttivi mediante i quali è possibile raggiungere il risultato di proteggere i muri e le fondazioni dall'umidità e dagli allagamenti.

Il terreno per essere fabbricabile deve avere i mezzi di scolo delle acque luride e meteoriche ovvero di difesa dalle eventuali invasioni di acque superficiali o di sottosuolo.

In ogni caso devono essere adottati accorgimenti tali da impedire la risalita dell'umidità per capillarità; inoltre i muri dei sotterranei devono essere difesi dal terreno circostante a mezzo di materiali impermeabili o di adeguata intercapedine.

La descrizione di detti accorgimenti deve essere contenuta nella documentazione progettuale allegata alla domanda di concessione o autorizzazione edilizia.

#### **3.2.3. Distanze e superficie scoperta**

Per quanto concerne il rapporto fra superfici aperte e scoperte, la larghezza delle vie, l'arretramento dei fronti dei fabbricati, i distacchi fra edifici contigui, l'altezza massima degli edifici e ogni altra condizione concernente i rapporti fra i fabbricati stessi è fatto richiamo e rinvio ai regolamenti edilizi e agli strumenti urbanistici stabiliti per le singole località e zone approvati ai sensi della vigente legislazione.

#### 3.2.4. Sistemazione dell'area

Prima del rilascio della licenza d'uso tutta l'area di pertinenza del fabbricato, ultimati i lavori, dovrà risultare sgombra da ogni materiale di risulta e dalle attrezzature di cantiere; dovrà inoltre essere sistemata secondo quanto previsto in progetto.

#### 3.2.5. Divieto al riuso di materiali

Nelle costruzioni è vietato il reimpiego di materiali deteriorati, inquinati, malsani o comunque non idonei dal punto di vista igienico sanitario.

E' altresì vietato per le colmate, l'uso di terra o di altri materiali di risulta che siano inquinati, definiti tali dalla normativa vigente in materia.

#### 3.2.6. Intercapedini e vespai

I muri dei locali di abitazione non possono essere addossati al terreno. In tal caso dovranno essere costruite intercapedini munite di condutture o cunette per lo scolo delle acque filtranti.

Laddove si faccia luogo alle costruzioni in assenza di locali cantinati o sotterranei, l'edificio deve essere protetto dall'umidità mediante idoneo vespaio con superfici di aerazione libera non inferiore a 1/100 della superficie del vespaio stesso, uniformemente distribuite in modo che si realizzi la circolazione dell'aria (grigliati a pavimento).

Qualora la ventilazione si realizzi lungo le pareti perimetrali dell'edificio, l'area complessiva delle finestrelle può ridursi a 1/200 della superficie complessiva del vespaio.

Per i locali destinati ad abitazione e di non diretto accesso da spazi pubblici, il piano del pavimento soprastante deve essere ad una quota maggiore di cm. 15, minimo, dal punto più elevato della superficie dello spazio esterno adiacente e comunque dalla superficie del marciapiede esistente.

#### 3.2.7. Muri perimetrali

I muri perimetrali degli edifici devono avere spessore adeguato in relazione ai materiali da costruzione impiegati per la protezione dei locali dalle variazioni termiche e dall'azione degli agenti atmosferici ovvero per ottenere un adeguato abbattimento acustico così come previsto dal presente titolo.

Le pareti perimetrali degli edifici devono essere impermeabili alle acque meteoriche, sufficientemente impermeabili all'aria, intrinsecamente asciutte.

Gli elementi costitutivi degli edifici devono poter evacuare le acque di edificazione e le eventuali acque di condensa e permanere asciutti.



### 3.2.8. Gronde e pluviali

Tutte le coperture dei fabbricati devono essere munite, tanto verso il suolo pubblico quanto verso spazi privati o cortili e altri spazi anche coperti, di canali di raccolta sufficientemente ampi per ricevere e condurre le acque meteoriche ai tubi di scarico. I condotti delle acque dei tetti devono essere indipendenti e in numero sufficiente e da applicarsi, preferibilmente, ai muri perimetrali.

Nel caso di condotte di scarico interno, queste devono essere facilmente riparabili. Le tubazioni non devono avere né aperture né interruzioni di sorta nel loro percorso.

Le giunture dei tubi devono essere a perfetta tenuta.

Le condotte pluviali devono essere convogliate in idonei recapiti.

E' fatto divieto di immettere nei condotti delle grondaie qualunque altro tipo di scarico.

### 3.2.9. Misure contro la penetrazione dei volatili e di animali in genere.

Nella realizzazione degli edifici devono essere adottati specifici accorgimenti tecnici onde evitare la penetrazione dei volatili e degli animali in genere. Nei sottotetti privi dei requisiti di abitabilità vanno rese impenetrabili con griglie o reti tutte le aperture di aerazione. Nelle cantine sono parimenti da proteggere, senza ostacolare l'aerazione tutte le aperture in genere.

Nel caso di vespai ventilati, i fori di aerazione devono essere sbarrati con reti a maglia fitta di idoneo materiale che ne garantisca la funzionalità nel tempo.

Negli ambienti con imbocchi di canne di aspirazione oppure con aerazione forzata, le aperture devono essere munite di reti a maglia fitta e di idoneo materiale che ne garantisca la funzionalità nel tempo. All'interno degli edifici tutte le condutture di scarico uscenti dai muri non devono presentare forature o interstizi comunicanti con il corpo della muratura. Deve essere assicurata la perfetta tenuta delle fognature dell'edificio nell'attraversamento di murature e locali e tra gli elementi che collegano le fognature dell'edificio con quelle stradali. I cavi elettrici, telefonici, per TV, per illuminazione pubblica devono essere posti, di norma, in canalizzazioni protette.

## **CAPITOLO 3**

### **MISURE IGIENICHE E NORME GENERALI PER I CANTIERI**

#### **3.3.1. Sicurezza nei cantieri**

In ogni lavoro di costruzione, demolizione o altro (rifacimenti, tinteggiature, ecc.) devono essere adottate tutte le necessarie precauzioni allo scopo di garantire la sicurezza e la incolumità dei lavoratori e di tutti i cittadini, facendo direttamente riferimento alla legislazione vigente in materia.

#### **3.3.2. Recinzioni**

I cantieri edili devono essere isolati mediante opportune recinzioni con materiali idonei ed aventi un'altezza non inferiore a m. 2,00.

I restauri esterni, di qualsiasi genere, ai fabbricati insistenti su aree pubbliche od aperte al pubblico possono effettuarsi solo previa recinzione chiusa dei fabbricati medesimi o con analoghe misure protettive idonee ad assicurare l'incolumità e la salute della popolazione. Le norme del presente articolo non si applicano in caso di lavori di durata inferiore alla settimana, purché vengano adeguatamente vigilati e/o segnalati e siano messe in atto idonee misure protettive per evitare ogni possibile inconveniente.

#### **3.3.3. Demolizioni: difesa dalla polvere**

Nei cantieri ove si procede alle demolizioni, oltre ad adottare le misure descritte al punto precedente, si deve provvedere affinché i materiali risultanti dalle demolizioni vengano fatti scendere a mezzo di apposite trombe o di recipienti e comunque previa bagnatura allo scopo di evitare l'eccessivo sollevamento di polveri. In tutti i cantieri ove si proceda alla demolizione a mezzo di palle o altri macchinari a braccio meccanico, ove necessario, su indicazione del Responsabile del Servizio n. 1 della U.S.S.L. territorialmente competente, oltre alla bagnatura occorrerà adottare speciali accorgimenti, allo scopo di evitare l'eccessiva polverosità e rumorosità.

#### **3.3.4. Aree inedificate e/o abbandonate ed edifici in disuso**

Le aree inedificate e/o abbandonate, gli edifici o parti di essi, i manufatti od altro in disuso, che siano o che possano determinare grave situazione igienico-sanitaria, devono essere adeguatamente recintate e sottoposte ad interventi di pulizia, cura del verde, e se necessario, di disinfestazione o di derattizzazione, anche nel caso di una loro sistemazione e/o demolizione.

### 3.3.5. Allontanamento materiali di risulta

Per ogni intervento di demolizione o scavo, o altro che comporti l'allontanamento di materiali di risulta, il titolare e l'esecutore dell'opera, dovranno, prima dell'inizio dei lavori, specificare al Servizio n. 1 della U.S.S.L. il recapito dello stesso materiale.

### 3.3.6. Rinvenimento di resti umani

Nel caso di rinvenimento di parti di cadavere o anche di resti mortali o di ossa umane, si applicano le disposizioni di cui al D.P.R. 10.9.90 n. 285.

### 3.3.7. Cantieri a lunga permanenza

Tutti i cantieri a lunga permanenza devono essere provvisti di idonei servizi igienici ed adeguate forniture di acqua potabile.

Nel caso dovesse essere prevista la realizzazione di alloggi temporanei per le maestranze o personale di custodia, oltre all'adeguata dotazione dei servizi dovranno essere assicurati gli indici minimi di abitabilità previsti nel successivo capitolo 15.

## **CAPITOLO 4**

### **REQUISITI IGIENICO - PRESTAZIONALI DEGLI EDIFICI**

#### 3.4.1. Principi generali

Le seguenti norme disciplinano i requisiti igienici cui gli edifici devono rispondere per soddisfare, almeno a livello di soglia, le esigenze dei singoli e della collettività.

#### 3.4.2. Campo di applicazione

I requisiti di cui al presente capitolo relativi agli spazi di abitazione, salvo diverse specifiche regolamentazioni, si applicano anche per negozi, studi professionali, uffici in genere, laboratori.

Negli interventi sugli edifici esistenti le presenti norme sono vincolanti limitatamente alle parti di edificio interessate dagli interventi stessi.

Non sono vincolanti negli interventi di manutenzione ordinaria e in quelli di straordinaria manutenzione che comportino un miglioramento della situazione igienica preesistente.

#### 3.4.3. Tipologia dei locali

In base alla previsione d'uso degli spazi, in ogni edificio si distinguono:

- a) spazi di abitazione: sale soggiorno, uffici, studi, cucine, sale da pranzo, camere da letto, sale da gioco, sale di lettura e assimilabili;
- b) spazi di servizio: bagni, gabinetti, corridoi, disimpegni e ripostigli, lavanderia, spogliatoi, guardaroba.

### **A) QUALITÀ DELL'ARIA**

#### 3.4.4. Volume d'aria

Il volume minimo d'aria disponibile per individuo non può essere inferiore a 25 mc., con il vincolo che l'altezza libera tra pavimento e intradosso finito del soffitto non sia inferiore a quanto previsto dalle disposizioni vigenti.

#### 3.4.5. Aerazione naturale o diretta

Gli edifici devono essere progettati e realizzati in modo che ogni locale possa fruire di aereazione naturale adeguata alla sua destinazione.

#### 3.4.6. Riscontro d'aria

Deve essere garantito il riscontro d'aria effettivo per tutte le unità immobiliari anche mediante cavedi, ad esclusione degli alloggi per un utente virtuale.

#### 3.4.7. Aerazione attivata: condizionamento - ventilazione meccanica

In sostituzione dell'aerazione naturale è ammessa quella di tipo attivato con sistemi permanenti ed adeguati alla destinazione d'uso dei locali, in conformità alla normativa tecnica vigente.

Per aerazione attivata si intende il condizionamento o la ventilazione meccanica.

E' ammessa nei seguenti casi:

- 1) locali destinati ad uffici; locali aperti al pubblico destinati ad attività commerciali, culturali e ricreative;
- 2) locali destinati ad attività che richiedono particolari condizioni di illuminazione e locali per spettacoli (quali ad es. cinema, teatri e simili, camere oscure);
- 3) locali bagno di alloggi per un utente virtuale o se nell'unità immobiliare esista un bagno dotato di WC e aerato naturalmente.

Di norma la ventilazione meccanica è consentita solo per i servizi igienici e, ad integrazione di quella naturale, può essere consentita previo parere del Responsabile del Servizio n. 1 della USSL, in esercizi commerciali per particolari esigenze.

## CONDIZIONAMENTO

### A) Caratteristiche degli impianti

Gli impianti di condizionamento dell'aria devono essere in grado di assicurare e mantenere negli ambienti le condizioni termiche, idrotermiche, di velocità e di purezza dell'aria idonee ad assicurare il benessere delle persone o le seguenti caratteristiche:

- 1) il rinnovo di aria esterna filtrata non deve essere inferiore a 20 mc/persona/ora. I valori di cui sopra possono essere ottenuti anche mediante parziale ricircolazione fino a 1/3 del totale, purchè l'impianto sia dotato di adeguati accorgimenti per la depurazione dell'aria;
- 2) temperatura di 19 +/- 1°C con U.R. di 40-60% nella stagione invernale; nella stagione estiva temperatura operativa compresa tra 25-27° C con U.R. di 40-

60% e comunque con una differenza di temperatura fra l'aria interna ed esterna non inferiore a 7°C;

- 3) la purezza dell'aria deve essere assicurata da idonei accorgimenti (filtrazione e se del caso disinfezione) atti ad assicurare che nell'aria dell'ambiente non siano presenti particelle di dimensione maggiore a 50 micron e non vi sia possibilità di trasmissione di malattie infettive attraverso l'impianto di condizionamento;
- 4) La velocità dell'aria nelle zone occupate da persone non deve essere maggiore di 0,20 m/s misurata dal pavimento fino ad una altezza di m 2.

Sono fatte salve diverse disposizioni dell'Autorità Sanitaria con particolare riferimento agli ambienti pubblici, commerciali, luoghi di lavoro, ecc.

## B) Prese di aria esterna

Le prese d'aria esterna devono essere sistemate di norma alla copertura e comunque ad un'altezza di almeno m 3 dal suolo se si trovano all'interno di cortili ed almeno m 6 se su spazi pubblici. La distanza dei camini o altre fonti di emissioni deve garantire la non interferenza da parte di queste emissioni sulla purezza dell'aria usata per il condizionamento.

### 3.4.8. Aerazione di tipo indiretto

L'aerazione può essere di tipo indiretto senza che sia necessario l'impiego di dispositivi di attivazione solo nei seguenti casi:

- a) locali non destinati alla permanenza di persone (quali ad es.: i ripostigli, le cantine, i sottotetti);
- b) spazi destinati al disimpegno e alla circolazione orizzontale e verticale all'interno delle singole unità immobiliari (quali ad es. i corridoi).

### 3.4.9. Apertura di serramenti

Le parti apribili dei serramenti occorrenti per la ventilazione naturale degli ambienti mediante aria esterna, misurate convenzionalmente al lordo dei telai, non possono essere inferiori a 1/10 del piano di calpestio dei locali medesimi. Sono escluse dal calcolo le porte di accesso alle unità immobiliari, se non a diretto contatto con l'esterno dell'edificio e dotate di opportune parti apribili, ad eccezione dei locali adibiti ad attività commerciali aperti al pubblico. Le parti apribili computate nei calcoli per la verifica dei rapporti di aerazione devono essere esclusivamente verticali, qualora in copertura. Il comando che le attiva deve essere posto ad altezza d'uomo.

La conservazione delle minori superfici aeranti esistenti è consentibile a condizione che non vengano peggiorati i rapporti di aerazione già esistenti.

La superficie finestrata che garantisce il ricambio d'aria può essere ridotta a 1/12 del piano di calpestio negli ambienti dotati di serramento apribile da pavimento all'intradosso finito del soffitto.

#### 3.4.10. Altezze minime dei locali

L'altezza media dei locali non deve essere minore di 2,70 m.

L'altezza media può essere ridotta a 2,40 m. nei bagni, nei gabinetti, negli spogliatoi e lavanderie.

L'altezza negli altri spazi di servizio può essere ridotta a 2,10 m.

La distanza minima tra il pavimento e la superficie più bassa del soffitto finito non deve essere inferiore a 2,10 m.

La conservazione di minori altezze può essere autorizzata per gli interventi sugli edifici esistenti che non eccedono la straordinaria manutenzione.

Gli eventuali spazi di altezza inferiore ai minimi devono, in relazione all'uso del locale, essere chiusi mediante opere murarie o arredi fissi e ne potrà essere consentito l'uso esclusivamente come ripostiglio, guardaroba.

#### 3.4.11. Volume minimo degli alloggi e numero degli utenti

La dimensione minima degli alloggi è espressa in volume, misurato al lordo delle partizioni interne, secondo la seguente formula:  $25 + 49 u$  metri cubi, dove  $u$  è il numero degli utenti previsti uguale o superiore a 2. Detta disponibilità di volume è calcolata indipendentemente dalla soluzione distributiva adottata per gli spazi di abitazione e ammette l'ipotesi della "pianta libera". Al fine del presente calcolo non è computabile l'altezza media superiore a m 3; comunque l'alloggio per un utente non può avere un volume inferiore a 80 mc. e una superficie netta inferiore a 30 mq.

Gli indici di volume determinano il numero massimo di utenti ammissibili per ogni alloggio sotto il profilo igienico-sanitario.

Per gli interventi di edilizia convenzionata e sovvenzionata si fanno salve le norme previste dalla legislazione nazionale e regionale in materia.

#### 3.4.12. Superfici minime degli ambienti

La superficie minima degli spazi di abitazione non deve essere inferiore ai seguenti valori:

- camere ad un letto	mq 9,00
- camere a due letti	mq 14,00
- soggiorno (anche con spazio di cottura)	mq 14,00
- cucina	mq 7,00
- servizio igienico (con lato minimo di m 1,70 in alloggi progettati per 3 o più utenti virtuali)	mq. 3,50

Gli alloggi progettati per uno o due utenti virtuali devono essere dotati almeno di uno spazio di cottura, di un servizio igienico, di un ripostiglio anche del tipo a soppalco.

Gli alloggi progettati per tre o quattro utenti virtuali devono essere dotati almeno di una cucina indipendente, di un servizio igienico, di un ripostiglio anche del tipo a soppalco.

Gli alloggi progettati per cinque o più utenti virtuali devono essere dotati almeno di una cucina indipendente, di due servizi igienici, di un ripostiglio anche del tipo a soppalco; per il secondo servizio igienico è richiesta una superficie minima di mq 2,00 e un lato minimo di m 1,20.

Negli immobili destinati ad uffici e negozi, quando non regolamentati da specifiche norme al riguardo, la superficie dei servizi igienici non deve essere inferiore a 1,5 mq.

## B) REQUISITI ILLUMINOTECNICI

### 3.4.13. Quantità e qualità della luce

Gli edifici devono essere progettati e realizzati in modo che l'illuminazione dei locali sia adeguata agli impegni visivi richiesti.

La quantità e la qualità della luce deve essere tale da permettere agli occupanti di svolgere le loro attività in condizioni di sicurezza, efficienza e comfort.

### 3.4.14. Illuminazione

L'illuminazione diurna dei locali deve essere naturale e diretta. Possono usufruire di illuminazione artificiale i seguenti ambienti:

- a) locali destinati ad uffici, la cui estensione in profondità, pur con regolare rapporto illuminante, non consente un'adeguata illuminazione naturale dei piani di utilizzazione;
- b) i locali aperti al pubblico destinati ad attività commerciali, culturali e ricreative;
- c) i locali destinati ad attività che richiedono particolari condizioni di illuminazione e i locali per spettacoli (cinema, teatri e simili);
- d) i locali non destinati alla permanenza di persone;
- e) gli spazi destinati al disimpegno e alla circolazione orizzontale e verticale all'interno delle singole unità immobiliari;
- f) servizi igienici che dispongono di aerazione attivata.



### 3.4.15. Requisiti di illuminazione naturale e diretta

L'illuminazione naturale diretta può essere del tipo perimetrale o zenitale o mista. Nel caso di luce proveniente dalle pareti perimetrali esterne degli ambienti abitabili le parti trasparenti, misurate convenzionalmente al lordo dei telai degli infissi, non devono avere area complessiva inferiore a 1/10 di quella della superficie del pavimento degli ambienti stessi quando la profondità del pavimento di ogni singolo ambiente non superi 2,5 volte la loro altezza. Per profondità maggiori che comunque non devono essere superiori a 3,5 volte l'altezza, l'area complessiva delle parti trasparenti misurate come sopra non deve essere inferiore a 1/8 dell'area del pavimento.

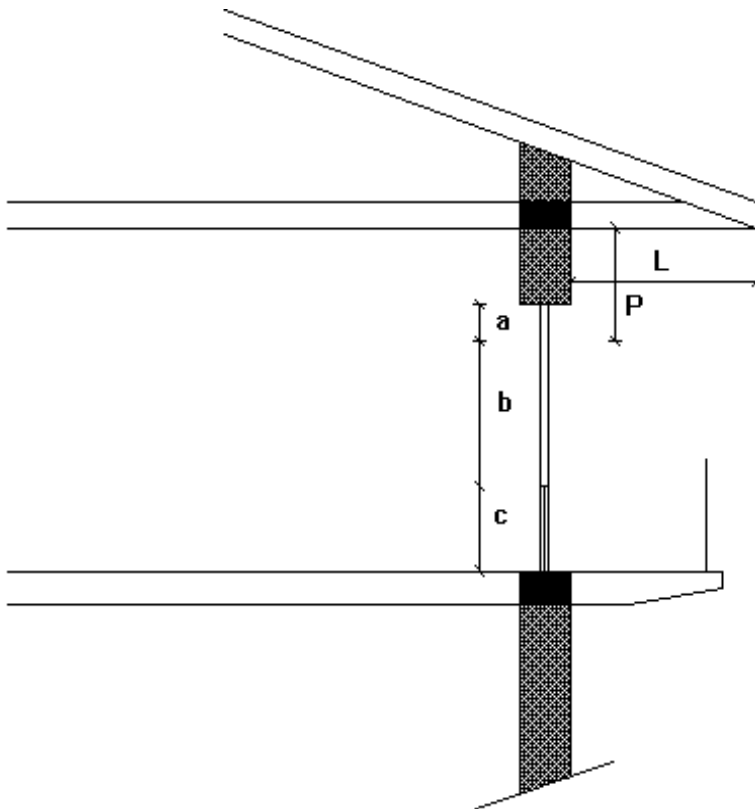
La superficie illuminante che deve essere computata in tabella sul progetto è la superficie totale dell'apertura finestrata detratta la eventuale quota inferiore fino ad un'altezza di cm 60 e la quota superiore eventualmente coperta da sporgenze, aggetti, velette (balconi, coperture, ecc.) superiore a cm 150 calcolata per un'altezza  $p=L/2$  (ove  $p$ =proiezione della sporgenza sulla parete e  $L$ =lunghezza della sporgenza dall'estremo alla parete, in perpendicolare) così come dallo schema esplicativo.

La porzione di parete finestrata che si verrà a trovare nella porzione "p" sarà considerata utile per 1/3 agli effetti illuminanti (vedi fig. seguente)

Laddove non sia possibile modificare le pareti perimetrali esterne, la conservazione delle minori superfici trasparenti esistenti è consentita a condizione che non vengano peggiorati i rapporti di illuminazione già esistenti.

Nel caso di luce zenitale, l'area complessiva delle parti trasparenti, misurate come sopra, non deve essere inferiore a 1/12 dell'area del pavimento.

Nel caso di situazioni miste, il contributo della luce zenitale, in questo caso equiparato a quello delle pareti perimetrali (e quindi pari a 1/10 della superficie di pavimento), vale al solo fine dell'aumento della profondità dell'ambiente.



Schema esplicativo superficie illuminante utile

#### Legenda

L = lunghezza dell'aggetto superiore

P = proiezione dell'aggetto =  $L/2$  si calcola solo per  $L > 150$  cm.

a = superficie finestrata utile per  $1/3$  agli effetti dell'aeroilluminazione

b = superficie utile agli effetti dell'aeroilluminazione

c = superficie anche se finestrata comunque non utile ai fini dell'aeroilluminazione  
(c = cm 60)

**LA SUPERFICIE FINESTRATA UTILE E' UGUALE A : B + 1/3 A .**

#### 3.4.16. Dispositivi per l'oscuramento

Le parti trasparenti delle pareti perimetrali degli alloggi devono essere dotate di dispositivi permanenti che consentano il loro oscuramento.

### C) AERAZIONE ATTIVATA, ESALAZIONE E VENTILAZIONE

#### 3.4.17. Ambienti di servizio

Le cucine, gli spazi di cottura, i servizi igienici, richiedono particolari accorgimenti tecnici per garantire il ricambio dell'aria: in particolare dalle cucine e dagli spazi di cottura devono poter essere allontanati i gas tossici derivanti dalle

eventuali combustioni, i vapori e gli odori; dai servizi igienici devono poter essere allontanati i vapori e gli odori.

#### 3.4.18. Ambienti con impianti di combustione

In ogni ambiente in cui sia previsto un impianto di combustione a fiamma libera che utilizza l'aria dell'ambiente stesso come comburente, l'ingresso dell'aria deve essere permanentemente assicurato secondo le modalità previste dalle norme vigenti.

Nelle stanze da bagno è proibita l'installazione di apparecchi di combustione a fiamma libera.

Conformemente alla normativa vigente, il divieto è esteso ad ogni altro locale privo di aerazione naturale continua.

#### 3.4.19. Servizi igienici

Almeno un locale bagno dell'unità immobiliare deve essere fornito di finestra apribile all'esterno, della misura non inferiore a 0,50 mq. per il ricambio dell'aria all'esterno o verso cavedio. Per gli alloggi per un utente virtuale è consentita l'aerazione attivata.

Nei bagni ciechi l'aspirazione forzata deve assicurare un coefficiente di ricambio minimo di 6 volumi/ora se in espulsione continua, ovvero di 12 volumi/ora se in aspirazione forzata intermittente a comando automatico; in tal caso esso deve essere adeguatamente temporizzato per assicurare almeno 3 ricambi per ogni utilizzazione dell'ambiente.

#### 3.4.20. Canna di ventilazione

Si definiscono canne di ventilazione quelle impiegate per l'immissione e l'estrazione di aria negli ambienti.

Dette canne possono avere funzionamento naturale o forzato.

La canna di ventilazione deve rispondere agli stessi requisiti costruttivi prescritti per la canna di esalazione.

Al fine di evitare possibili scambi d'uso deve essere utilizzato apposito contrassegno (V) all'imbobatura della canna stessa.

#### 3.4.21. Canna di esalazione

Si definisce canna di esalazione quella impiegata per l'allontanamento dagli ambienti di odori, vapori e simili.

Al fine di evitare possibili scambi d'uso deve essere utilizzato apposito contrassegno (E) all'imbobatura della canna stessa.

#### 3.4.22. Canna fumaria

Si definisce canna fumaria quella impiegata per l'allontanamento dei prodotti della combustione provenienti da impianti di produzione del calore utilizzato per il riscaldamento degli ambienti, dell'acqua sanitaria, o per altri usi. I requisiti costruttivi e le sezioni della canna fumaria si differenziano da quelli delle canne di ventilazione e/o di esalazione e devono adeguarsi alle particolari caratteristiche connesse alla loro funzione.

Al fine di evitare possibili scambi d'uso, deve essere utilizzato apposito contrassegno (F) all'imboccatura della canna stessa.

#### 3.4.23. Dotazione minima di canne

Ogni unità immobiliare destinata ad abitazione deve essere dotata almeno di una canna di esalazione ed una canna fumaria, opportunamente contrassegnate.

Per tutte le altre unità immobiliari aventi diversa destinazione la stessa dotazione prescritta per l'abitazione va riferita ad una superficie di 80 mq.

La sezione delle canne, fatte salve le prescrizioni delle norme vigenti, deve avere una funzione equipollente ad un canale di diametro non inferiore 12 cm.

#### 3.4.24. Canne collettive

Le canne collettive di esalazione o fumarie sono ammesse nel rispetto delle norme tecniche vigenti.

In una stessa canna fumaria collettiva non possono essere immessi prodotti combustibili provenienti da combustibili diversi.

#### 3.4.25. Aspiratori meccanici (ventole): divieti

E' vietato l'utilizzo di aspiratori meccanici negli ambienti nei quali siano installati uno o più apparecchi a combustione o vi siano aperture di condotti secondari di canne collettive non sigillate.

E' vietata l'installazione di aspiratori meccanici nei condotti secondari delle canne collettive, fumarie e di esalazione.

#### 3.4.26. Messa in opera delle canne fumarie

Le canne fumarie devono essere collocate entro altri condotti di materiale analogo o anche di cemento con intercapedine in comunicazione con l'aria esterna solo nella parte superiore per evitare il raffreddamento della canna stessa. Detti condotti (controcanne), devono essere dotati di un'apertura chiudibile al piede per una facile e periodica ispezione e di un piccolo foro per l'individuazione di eventuali condense.

### 3.4.27. Canne di esalazione collettive: caratteristiche

Le canne di esalazione collettive, possono ricevere solo scarichi di vapori o fumi prodotti durante le operazioni di cottura.

Le canne di esalazione collettive sono costituite da un condotto principale nel quale immettono condotti secondari di altezza uguale ad un piano con angolo di immissione non minore di 145°. Nel caso di utenze all'ultimo piano queste vengono convogliate direttamente nell'orifizio del camino.

Ogni condotto secondario deve ricevere lo scarico di un solo apparecchio di utilizzazione.

Le canne di esalazione collettive possono servire al massimo nove piani. Se lo stabile ha più di nove piani, la canna di esalazione collettiva che serve i primi otto piani, deve proseguire fino al relativo comignolo senza ricevere altri scarichi di apparecchi situati ai piani superiori; questi devono essere serviti da una seconda canna collettiva che partirà dal nono piano e che dovrà immettere in un secondo comignolo.

#### 3.4.27.1. Allontanamento dei prodotti della combustione

Tutti i focolai siano essi alimentati con combustibile solido, liquido o gassoso, devono essere collegati a canne fumarie sfocianti oltre il tetto con apposito fumaiolo, realizzate conformemente alle normative specifiche.

#### 3.4.27.2. Allontanamento di odori, vapori o fumi prodotti dalla cottura

Gli odori, vapori, o fumi prodotti da apparecchi di cottura, devono essere captati e allontanati per mezzo di idonee cappe collegate a canne di esalazione.

Sono vietati altri accorgimenti tecnici (autofiltranti, ecc.) che non prevedono l'allontanamento all'esterno di tali prodotti.

### 3.4.28. Comignoli: tipi

I comignoli devono essere del tipo aspiratore statico ed aperti sui 4 lati dotati di reti anti-volatili.

Le canne di cui agli articoli precedenti devono essere completi di comignoli sfocianti 1 m oltre il colmo della copertura secondo le normative vigenti.

## D) REQUISITI TERMICI E IGROMETRICI

### 3.4.29. Temperatura

Gli edifici devono essere progettati e realizzati in modo che in ogni locale, in particolare nei mesi freddi e nei mesi caldi, si abbiano temperature dell'aria e temperature superficiali delle parti opache interne adeguate alla destinazione d'uso, nel rispetto della normativa vigente.

Nei periodi stabiliti per l'attivazione del riscaldamento, la temperatura dei locali destinati a permanenza di persone non può essere inferiore a 18 °C, nelle condizioni di esercizio prescritte dalle norme vigenti, salvo prescrizioni particolari per attività e cicli lavorativi determinati.

#### 3.4.30. Condensa

Le parti opache interne degli edifici non devono essere sede di condensazioni nè permanenti nè temporanee nelle condizioni di occupazione e di uso previste in progetto.

### E) SCARICHI

#### 3.4.31. Tipi di scarico

Le acque di scarico derivanti da fabbricati si distinguono in:

- a) acque meteoriche (bianche);
- b) acque luride civili (nere);
- c) acque provenienti da qualsiasi tipo di attività lavorativa.

Le suddette acque devono essere raccolte all'origine, allontanate tramite condotti separati e conferite al recapito finale nel rispetto delle norme vigenti e tra di loro distinte.

E' ammessa l'unificazione delle diverse reti a monte del recapito finale e al piede dell'edificio ferma restando la possibilità d'ispezione e prelievo di campioni dalle singole reti.

#### 3.4.32. Accessibilità all'ispezione e al campionamento

Tutte le reti di scarico devono essere dotate di un dispositivo per il prelievo di campioni per analisi: detto dispositivo consiste in un contenitore con un'apertura di almeno cm. 40 di diametro e tale da permettere ispezioni e un accumulo anche estemporaneo di acque di scarico per una profondità di almeno cm. 50.

Analogo dispositivo deve essere realizzato subito a valle di eventuali impianti di depurazione e trattamento degli scarichi.

### 3.4.33. Caratteristiche delle reti e dei pozzetti

Le condutture delle reti di scarico, tutti i pozzetti, le eventuali vasche di trattamento, nonché i pezzi di assemblaggio e di giunzione devono essere costruiti in materiale resistente, impermeabile e a perfetta tenuta.

Le vasche interrate adibite al trattamento delle acque di scarico e/o allo stoccaggio di reflui provenienti da attività lavorative, dovranno essere dotate di una intercapedine ispezionabile per accertare eventuali dispersioni di reflui nel sottosuolo al fine di eliminarli.

Le vasche debbono essere ubicate all'aperto; ove non sia tecnicamente possibile, possono essere autorizzate dal Responsabile del Servizio n. 1 della U.S.S.L territorialmente competente, previa motivata richiesta, soluzioni alternative.

## F) DOTAZIONE DEI SERVIZI

### 3.4.34. Caratteristiche degli spazi destinati alle cucine e agli spazi di cottura

Ogni alloggio deve essere servito da un locale di cucina o da uno spazio idoneo alla cottura degli alimenti che, oltre ai requisiti generali, deve avere le seguenti caratteristiche:

- a) pavimenti e pareti, anche se attrezzati, sino ad un'altezza di cm. 180 con superficie di materiale impermeabile, liscio, lavabile e resistente;
- b) soffitto di materiale traspirante;
- c) cappa collegata direttamente sopra ogni punto di cottura, idonea ad assicurare la captazione e l'allontanamento di vapori, gas, odori.

### 3.4.35. Servizi igienici e stanze da bagno: dotazione minima.

Ciascuna unità immobiliare deve avere una dotazione di servizi igienici, adeguata alla destinazione d'uso.

Le unità immobiliari destinate ad abitazione devono essere dotate di adeguati servizi igienici interni con almeno un vaso ed un lavabo. In particolare ogni alloggio deve essere dotato almeno dei seguenti apparecchi sanitari: un vaso, un lavabo, un bidet, una doccia o una vasca da bagno.

L'ambiente contenente il vaso deve essere disimpegnato dai locali abitabili mediante apposito vano (antibagno, corridoio, atrio), delimitato da serramenti. Il lavabo può essere ubicato nell'antibagno.

Il disimpegno può essere omesso nel secondo bagno a servizio esclusivo di una camera da letto.

Le unità immobiliari destinate ad uffici devono avere una dotazione di servizi igienici in numero e posizione adeguata sia alle esigenze di privacy e comfort sia alla necessità di una facile e rapida pulizia.

### 3.4.36. Caratteristiche degli spazi destinati ai servizi igienici.

Tutti i locali destinati a servizi igienici, quali bagni, docce, latrine, antibagni ecc., devono avere, oltre ai requisiti generali, le seguenti caratteristiche:

- a) pavimenti e pareti sino ad un'altezza di cm. 180 con superficie di materiale impermeabile liscio, lavabile e resistente;
- b) pareti di separazione da ogni altro locale in muratura di laterizio o calcestruzzo o prefabbricate di idoneo materiale;
- c) soffitto di materiale traspirante.

### 3.4.37. Obbligo di allacciamento al pubblico acquedotto e deroghe

Ogni edificio deve essere allacciato al pubblico acquedotto. Ove ciò non sia possibile, il Sindaco, su parere del Responsabile del Servizio n. 1 della U.S.S.L. territorialmente competente, autorizza l'approvvigionamento con acque provenienti da falde profonde o da sorgenti ben protette e che risultino potabili.

Per le fonti di approvvigionamento di acqua potabile private, esistenti ed attive, laddove ne esista la possibilità, il Sindaco provvede ad ingiungere l'allacciamento al pubblico servizio, con la conseguente cessazione del prelievo privato, previa comunicazione al competente Servizio del Genio Civile, affinché non si proceda al rinnovo dell'autorizzazione o della concessione, nel caso che esse siano state autorizzate.

I pozzi privati per uso potabile, per le zone non servite dal pubblico acquedotto, devono essere ubicati a monte rispetto al flusso della falda e rispetto a stalle, letamai, concimaie, depositi di immondizie e a qualunque altra fonte di inquinamento, ferma restando l'osservanza delle norme vigenti in materia.

### 3.4.38. Erogazione dell'acqua destinata al consumo umano - Rete di distribuzione

L'erogazione dell'acqua mediante condutture a rete deve avvenire in modo diretto senza l'utilizzo di serbatoi di carico aperti.

La rete di distribuzione dell'acqua deve essere:

- di ferro zincato o materiale omologato dichiarato idoneo all'uso e posta in opera in modo che risulti agevole la verifica e la riparazione dei guasti;
- separata e protetta rispetto ai condotti di fognatura e posta al livello superiore negli incroci nei tratti adiacenti ai condotti stessi.

La rete di distribuzione interna dell'A.P. non deve avere collegamenti diretti con qualsiasi altra rete idrica esistente nello stesso edificio, salvo i casi previsti dal vigente regolamento comunale per il servizio A.P.

Sono ammessi serbatoi in pressione (autoclavi) serviti da pompe negli edifici nei quali la pressione di regime dell'acquedotto non è sufficiente ad erogare acqua a tutti i piani; in tal caso è vietata l'aspirazione diretta dalla rete pubblica ed è obbligatorio l'impiego di serbatoi preautoclavi in pressione, che devono essere installati a monte delle pompe di sollevamento.



In tali serbatoi deve essere installato un rubinetto di scarico di diametro non inferiore a 20 mm da utilizzare esclusivamente per le necessarie periodiche operazioni di spurgo. E' vietato effettuare la pulizia dei serbatoi di cui sopra con sostanze che possono alterare la potabilità dell'acqua.

## G) RIFIUTI DOMESTICI - RIFIUTI SOLIDI URBANI

### 3.4.39. Obbligo del conferimento

I rifiuti solidi urbani di produzione domestica e similari raccolti all'interno delle abitazioni, delle scale, dei corridoi, in generale dei locali abitati e degli annessi recintati, devono essere conferiti, anche in modo differenziato, a cura degli abitanti in contenitori conformi alle disposizioni vigenti (es. sacchi a perdere), collocati nei depositi di cui all'articolo seguente.

All'interno degli spazi abitabili, compresi quelli di servizio, è vietato conservare rifiuti solidi urbani (ancorché tenuti in contenitori adatti) per un periodo di tempo superiore a 24 ore.

### 3.4.40. Locale deposito

I fabbricati devono disporre di un locale deposito destinato esclusivamente ad accogliere i contenitori dei rifiuti solidi urbani.

Detto deposito deve essere facilmente accessibile ed avere dimensioni tali da contenere una quantità di rifiuti non inferiore a lt. 4,50 per ogni abitante. L'integrità del contenitore deve essere garantita sia nel locale deposito che durante il trasporto da questo ai punti di prelievo, conformemente alle disposizioni vigenti.

### 3.4.41. Caratteristiche del locale deposito

Il locale deve avere:

- 1) altezza minima di m. 2 e superficie adeguata, secondo i parametri indicati nell'articolo precedente, e comunque non inferiore a mq. 2;
- 2) porta metallica a tenuta di dimensioni minime di m. 1,00 per m. 1,80;
- 3) pavimenti e pareti con raccordi arrotondati e costituiti da materiale liscio, impermeabile e facilmente lavabile;
- 4) torrino esalatore collocato ad una distanza di almeno m. 10 dall'apertura del più vicino locale abitabile, qualora l'immondezzaio non faccia parte del corpo del fabbricato, ovvero prolungantesi oltre il colmo del tetto nel caso contrario;
- 5) possibilità di allacciamento ad una presa d'acqua con relativa lancia dotata di una opportuna apparecchiatura di anti-sifonaggio;
- 6) scarichi sifonati dell'acqua di lavaggio;
- 7) accorgimenti tali da assicurare un'adeguata difesa antimurina e antinsetti.

#### 3.4.42. Cassone raccoglitore

I cassoni raccoglitori devono essere costruiti in materiale resistente e possedere le seguenti caratteristiche:

- superficie interna liscia con raccordi arrotondati;
- facile usabilità da parte di tutti gli utenti;
- dispositivi di apertura e chiusura tali da assicurare sia l'aerazione che un'efficace difesa antimurina e antinsetti.

Tali contenitori vanno mantenuti puliti mediante lavaggio, disinfezione e disinfestazione a cadenza almeno quindicinale con prodotti ritenuti idonei dalla U.S.S.L.

Essi devono essere collocati a distanza di almeno 10 m. dal più vicino locale abitato, su aree preferibilmente coperte e pavimentate con materiale impermeabile. Devono, inoltre, essere posizionati in modo da rendere agevole il conferimento dei rifiuti e da consentire le operazioni di scaricamento e/o svuotamento.

#### 3.4.43. Canne di caduta

Le canne di caduta sono di regola vietate.

Possono essere ammesse in nuovi fabbricati su motivata preventiva richiesta dell'interessato e ove già esistono solo nel rispetto delle seguenti condizioni:

- a) essere esterne ai singoli appartamenti (balconi, scale, ballatoi, ecc.);
- b) assicurare il convogliamento dei rifiuti nei contenitori con accorgimenti idonei ad impedire la dispersione nel locale di deposito;
- c) essere in numero di almeno una per ogni 500 mq di superficie servita; tuttavia se la canna ha un dispositivo terminale con possibilità di alimentare due contenitori, una canna potrà servire 1.000 mq di superficie.

#### 3.4.44. Rifiuti di facile deperibilità

Negli stabilimenti di produzione o lavorazione e nei laboratori di preparazione di sostanze alimentari, i rifiuti solidi derivanti dalla specifica attività vanno raccolti e conservati, per l'arco di 24 ore, separatamente dagli altri rifiuti, in appositi contenitori da collocare in adeguati spazi a ciò destinati.

Con le stesse modalità e per lo stesso tempo vanno conservati i rifiuti solidi soggetti a rapida putrescibilità prodotti nelle collettività, nelle mense collettive e negli esercizi pubblici (pescherie, ristoranti, tavole calde, trattorie e simili).

La tipologia dei contenitori e la modalità del servizio saranno stabiliti con ordinanza sindacale.

#### 3.4.45. Deroga

Su motivata e documentata richiesta e previo parere favorevole del Responsabile del Servizio n. 1 dell'U.S.S.L. territorialmente competente, il Sindaco può autorizzare l'adozione di modalità di raccolta e conservazione dei rifiuti solidi urbani diverse da quelle previste negli articoli precedenti, ma non meno efficaci sotto il profilo igienico.

## H) CONTENIMENTO DEI RUMORI E DIFESA DAGLI STESSI

### 3.4.46. Difesa dal rumore

I materiali utilizzati per la costruzione, ristrutturazione o ampliamento degli ambienti abitabili devono garantire una adeguata protezione acustica dai rumori provenienti dall'esterno.

### 3.4.47. Misurazioni e valutazioni

Le misurazioni e valutazioni dei rumori riscontrabili negli ambienti devono essere effettuate secondo la normativa vigente.

### 3.4.48. Indici di valutazione di isolamento acustico

L'isolamento degli ambienti deve essere misurato secondo gli indici stabiliti dalle norme vigenti in materia.

Il rispetto di tali indici deve essere assicurato con dichiarazione del costruttore e del direttore dei lavori da unire alla dichiarazione di fine lavori.

## **CAPITOLO 5**

### **CORTI, CORTILI, PATII E CAVEDI SUOLO PUBBLICO**

#### 3.5.1. Norma generale

L'aerazione naturale e il riscontro d'aria in tutte le unità immobiliari abitabili degli edifici possono essere conseguiti con l'utilizzo di corti, cortili, patii e cavedi, a condizione che gli stessi rispettino i requisiti di cui agli articoli seguenti.

#### 3.5.2. Corti o cortili

Le corti o i cortili sono preordinati alla ventilazione e illuminazione di ambienti abitabili interni al corpo di fabbrica.

Essi devono essere collegati con l'esterno a livello del suolo con accesso transitabile anche agli automezzi.

La loro superficie netta minima deve essere non inferiore ad un quarto di quella delle pareti che li delimitano e non possono avere lati inferiori a m. 4.

In tutti i cortili esistenti, o di nuova edificazione, dev'essere consentito il deposito delle biciclette di chi abita o lavora nei numeri civici collegati al cortile.

### 3.5.3. Patii

I patii sono preordinati alla ventilazione e illuminazione di ambienti abitabili interni al corpo di fabbrica.

Essi sono funzionali ad edifici o a parte di essi di non più di due piani e non hanno comunicazione diretta con l'esterno a livello del pavimento.

La superficie netta minima del patio non deve essere inferiore ad un sesto della superficie delle pareti che lo delimitano e non possono avere lati inferiori a m. 4.

### 3.5.4. Cavedi

I cavedi non sono ammessi nelle nuove edificazioni.

I cavedi sono preordinati alla ventilazione e illuminazione di ambienti bagno, scale, corridoi, ripostigli e cantine di un edificio fino ad un massimo di 10 piani.

Essi collegano direttamente i piani dell'edificio col colmo del tetto in forma aperta e comunicano in basso con l'esterno a mezzo corridoio o passaggio rettilineo a livello del pavimento.

In rapporto alla loro altezza questi devono essere così dimensionati:

- altezza fino a m. 8: lato minimo 2,50, superficie minima mq 6;
- altezza fino a m. 12: lato minimo 3,00, superficie minima mq 9;
- altezza fino a m. 18: lato minimo 3,50, superficie minima mq 12 ;
- altezza oltre m. 18: lato minimo 4,00, superficie minima mq 16.

Per superficie minima netta si intende quella libera da proiezioni in pianta di parti aggettanti.

L'altezza dei cavedi, si computa a partire dal piano del pavimento del vano più basso illuminato dal cavedio.

La base del cavedio deve essere facilmente accessibile onde consentirne la pulizia.

Il cavedio deve essere aperto alla base onde consentire il tiraggio naturale.

Non è in alcun caso consentita l'utilizzazione del cavedio per ampliare le superfici utili.

### 3.5.5. Cavedi tecnici o passi d'uomo

I cavedi tecnici o passi d'uomo sono preordinati al passaggio dei condotti tecnici verticali dell'impiantistica del manufatto edilizio.

Nessun locale può affacciarsi sui medesimi.

Essi devono contenere strutture fisse di collegamento verticale e piani grigliati per garantire l'accesso agevole e sicuro al personale tecnico.

Devono inoltre essere dotati di tiraggio naturale dal piede dell'edificio al colmo del tetto. Possono essere adiacenti e aperti sui cavedi di aerilluminazione, a condizione che non ne riducano la superficie minima in pianta prescritta.

#### 3.5.6. Sistemazione della base di corti e cavedi.

La base di corti e cavedi, fermo restando il rispetto delle prescrizioni relative alla superficie filtrante, deve essere sistemata in modo da permettere lo scolo delle acque, impedire l'infiltrazione lungo i muri e non dare luogo alla formazione di ristagni d'acqua.

Ogni cortile deve essere provvisto di presa d'acqua.

I cavedi tecnici devono avere la base pavimentata in modo da impedire la dispersione di eventuali perdite dagli impianti.

#### 3.5.7. Norma di salvaguardia

E' vietata qualsiasi opera edilizia per effetto della quale risultino peggiorate le condizioni igieniche degli spazi disciplinati nel presente capitolo.

#### 3.5.8. Igiene dei passaggi e degli spazi privati

Ai vicoli e ai passaggi privati, per ciò che riguarda la pavimentazione ed il regolare scolo dell'acqua, sono applicate le disposizioni riguardanti i cortili.

I vicoli chiusi, i cortili, gli anditi, i corridoi, i passaggi, i portici, le scale ed in genere tutti i luoghi di ragione privata dovranno essere tenuti costantemente puliti e sgombri di ogni immondizia e di qualsiasi deposito che possa cagionare umidità, cattive esalazioni o menomare la aerazione naturale.

Alla pulizia di detti spazi di ragione privata, come di tutte le parti in comune, sono tenuti solidalmente i proprietari, gli inquilini e coloro che per qualsiasi titolo ne abbiano diritto all'uso.

#### 3.5.9. Suolo ad uso pubblico: norme generali

Tutte le strade, od altri suoli ad uso pubblico, devono essere provvisti di canalizzazione, per il facile e pronto scolo delle acque meteoriche.

E' proibito gettare, spandere o accumulare immondizie o rottami di qualsiasi genere, acque sporche, materiali di scavo o demolizione o altro materiale che provoca offesa, imbrattamento o molestia, sulle strade, sulle piazze, sui cortili e su qualsiasi area di terreno scoperto nell'ambito pubblico o privato, come anche in fossi o canali.

#### 3.5.10. Concessione di suolo pubblico

Oltre all'osservanza delle disposizioni previste dalla legge e dai regolamenti vigenti, la concessione del suolo pubblico per attività estemporanee varie, come fiere, mercati, parchi di divertimento, esposizioni, accampamenti di nomadi, raduni, ecc. è data dal Sindaco subordinatamente all'adempimento di norme igieniche indicate dal Responsabile del Servizio n. 1 della U.S.S.L. concernenti principalmente:

- a) la disponibilità di acqua potabile e di servizi igienici e loro regolamentari scarichi;
- b) la disponibilità di contenitori idonei per la raccolta di rifiuti (residui alimentari, carta, involucri, ecc.)
- c) le indicazioni e i mezzi per lo sgombero di infortunati, feriti o comunque colpiti da malore.

## **CAPITOLO 6**

### **SOPPALCHI, SEMINTERRATI, SOTTERRANEI, SOTTOTETTI, SCALE**

#### **3.6.0. Soppalchi, superficie ed altezza**

La superficie dei soppalchi abitabili o agibili sarà relazionata alla superficie dei locali ed all'altezza delle parti sia inferiori che superiori.

L'altezza netta fra pavimento finito e soffitto finito, sia per la parte sottostante che per la parte soprastante, non potrà essere inferiore a m. 2,10; in tal caso la superficie del soppalco non supererà 1/3 della superficie del locale.

Per gli edifici esistenti qualora l'altezza come sopra definita sia per il locale sottostante che per il locale soprastante, sia almeno di m. 2,30, la superficie del soppalco potrà raggiungere 1/2 della superficie del locale.

Saranno ammesse gradazioni intermedie, su parere favorevole del Responsabile del Servizio n. 1 della U.S.S.L.; in ogni caso la superficie del soppalco, ivi comprese le superfici per l'accesso, non supererà mai gli indici di cui al comma precedente.

#### **3.6.1. Aeroilluminazione dei locali soppalcati**

Ove sia consentito realizzare soppalchi, vanno rispettate le seguenti norme:

- le parti soprastanti e sottostanti devono avere almeno un lato completamente aperto;
- la parte soprastante deve essere munita di balaustra non inferiore a m. 1,10 di altezza.

La regolarità dell'aeroilluminazione deve essere verificata per il complesso del locale soppalcato, considerando la superficie utile complessiva.

Devono essere assicurati tutti i requisiti e le caratteristiche di cui al capitolo 4 del presente titolo ad eccezione dell'altezza.

In ogni caso, le solette del soppalco non devono limitare o ridurre la funzionalità delle superfici finestrate.

### 3.6.2. Seminterrati e sotterranei

Si intende per seminterrato quel locale che per parte della sua altezza si trova sotto il piano del marciapiede stradale; per sotterraneo quel locale la cui quota di estradosso sia inferiore od uguale a quella del marciapiede stradale.

Sia i locali seminterrati che quelli sotterranei non possono essere destinati ad abitazione.

### 3.6.3. Caratteristiche d'uso dei locali seminterrati e sotterranei.

I locali di cui all'articolo precedente, fatte salve le particolari normative vigenti per le specifiche destinazioni, possono essere destinati ad usi che comportino permanenza di persone, quali servizi igienici, magazzini di vendita, uffici, mense, esercizi pubblici, ambulatori, laboratori artigianali, quando abbiano i seguenti requisiti:

- a) altezza e superficie minima utile secondo gli indici previsti per le specifiche destinazioni;
- b) vespaio aerato di m. 0,50 di altezza ed intercapedine, pavimento unito ed impermeabile, muri protetti efficacemente contro l'umidità del terreno, resistenza termica conforme alle disposizioni di legge vigenti in materia, indici di fonoisolamento di cui al capitolo 4 del presente titolo;
- c) aeroilluminazione naturale diretta come previsto nel capitolo 4 del presente titolo o condizionamento e illuminazione artificiale come previsto dalle disposizioni di legge vigenti in materia;
- d) scarico regolamentare delle acque mediante valvole antirigurgito, pompe di sollevamento o mezzi analoghi;
- e) idonee canne di ventilazione sfocianti oltre il tetto.

### 3.6.4. Locali abitazione posti sotto la copertura: isolamento e licenza d'uso

I locali di abitazione posti sotto la copertura devono avere una camera d'aria di almeno cm. 30 interposta tra il soffitto e la copertura.

Può essere consentita la messa in opera nella copertura di strati di conveniente spessore di materiale avente speciali proprietà coibenti tali da assicurare condizioni equivalenti a quelle stabilite nel precedente comma.

In quest'ultimo caso il coefficiente di cui sopra non deve superare le 0,5 Kcal/h/mq/C.

I vani sottotetto o parti di esso che abbiano i requisiti di abitabilità previsti dal Capitolo 4 del presente Titolo possono essere autorizzati all'uso quali locali di abitazione principale, e di servizio, in tal caso dovranno essere stati specificatamente previsti in progetto e autorizzati in fase di concessione.

### 3.6.5. Scale di uso collettivo a servizio di più alloggi: aeroilluminazione

Le scale che collegano più di due piani, compreso il piano terra, devono essere aerate e illuminate direttamente dall'esterno o a mezzo di lucernario con apertura

pari almeno a mq. 0,40 per ogni piano servito o mediante finestre di superficie non inferiore a mq. 1 per ogni piano servito.

Gli infissi devono essere comodamente e agevolmente apribili e pulibili.

Nei vani scala è fatto assoluto divieto di realizzare l'apertura di finestre per l'aerazione dei locali contigui.

Sono escluse dalla regolamentazione del presente articolo le scale di sicurezza, per le quali si applicano norme speciali.

### 3.6.6. Caratteristiche delle scale ad uso comune ed a chiocciola

Per la larghezza, dimensione e chiusura delle scale di uso comune valgono le disposizioni di legge vigenti in materia, e comunque deve essere garantita la possibilità del trasporto di soccorso delle persone.

Le scale a chiocciola sono consentite all'interno delle singole unità immobiliari.

## **CAPITOLO 7**

### **ESERCIZI DI OSPITALITÀ E ABITAZIONE COLLETTIVA**

#### 3.7.0. Norme Generali

Gli esercizi di ospitalità e le abitazioni collettive, ad esclusione di quelle regolate da norme speciali, indicate e disciplinate dalla Legge 17 maggio 1983, n. 217 e dalla Legge Regionale 8 febbraio 1982, n. 11 e successive modifiche ed integrazioni, fatta eccezione per i campeggi e i Villaggi turistici di cui al successivo Capitolo 15, fermo restando le autorizzazioni amministrative e sanitarie previste per l'apertura e per l'esercizio, oltre ai requisiti previsti dalla precitata legislazione devono rispondere anche ai requisiti e alle norme riportate ai successivi articoli.

#### A) ALBERGHI, MOTEL, AFFITTACAMERE

##### 3.7.1. Superficie e cubatura minima delle camere

Le superfici minime delle camere dovranno essere conformi a quelle previste dal D.P.R. 30 dicembre 1970, n. 1437, pertanto:

- la superficie minima utile netta delle camere a un letto è fissata in mq. 8 e quelle delle camere a due letti in mq. 14;
- la cubatura minima dovrà comunque essere rispettivamente in mc. 24 e mc. 42.

Le dimensioni di cui sopra, vanno calcolate al netto di ogni altro ambiente accessorio.

L'altezza media delle camere non dovrà essere inferiore a m. 2,70 con altezza minima di m. 2,10.



Fermo restando che le camere da letto non possono ospitare più di 4 letti, nel qual caso dovrà essere considerato appartamento, oltre al secondo letto e per ogni letto in più la cubatura minima va aumentata di mc. 18 con non meno di mq 6 di superficie.

### 3.7.2. Requisiti di abitabilità

Per quanto concerne i requisiti di illuminazione, isolamento acustico, temperatura, condizionamento si fa rimando ai requisiti previsti per le civili abitazioni di cui al Capitolo 4 del presente Titolo.

### 3.7.3. Servizi igienici

Le dotazioni e le quantità dei servizi igienici privati e/o comuni delle camere sono individuati nell'allegato A) della L.R. 8 febbraio 1982, n. 11, "Disciplina della classificazione alberghiera" e successive modificazioni.

Per tutti i locali bagno privati e comuni è prescritto il cestino rifiuti.

Negli alberghi classificati con una stella, i bagni comuni dovranno avere le caratteristiche e le superfici così come previste per la civile abitazione, ed essere accessibili ad utenti portatori di handicap.

### 3.7.4. Locali comuni: ristoranti, bar, ecc.

Tutti gli spazi comuni, dovranno osservare gli indici minimi dei requisiti degli alloggi per civili e abitazione, in particolare per quanto concerne l'illuminazione, l'isolamento acustico, la temperatura e il condizionamento.

Gli eventuali locali di preparazione e consumazione pasti (alberghi provvisti di ristorante), bar, ecc. dovranno osservare tutte le indicazioni previste nel Titolo IV del presente Regolamento.

## B) CASE E APPARTAMENTI PER VACANZE, RESIDENZE TURISTICO ALBERGHIERE (ALBERGHI RESIDENZIALI)

### 3.7.5. Requisiti

Le case e appartamenti per vacanze e le residenze turistico alberghiere devono possedere tutti i requisiti di abitabilità previsti per le civili abitazioni e riportati al Capitolo 4 del presente Titolo.

## C) OSTELLI PER LA GIOVENTÙ, CASE PER FERIE, COLLEGI

### 3.7.6. Caratteristiche

Gli ostelli per la gioventù, le case per ferie, i collegi devono disporre di:

- a) dormitori separati per i due sessi aventi cubatura tale da assicurare almeno mc. 18 per persona; nel caso di dormitori fino a 4 persone, dovranno essere assicurati gli indici minimi previsti per gli alberghi. Tale superficie è riducibile a mc. 15 per i collegi per bambini fino ad un'età di anni 12;
  - b) aree sociali destinate a soggiorni ed eventualmente a studio;
  - c) refettorio con superficie da mq. 0,70 a mq. 1,20 per persona in relazione all'età;
  - d) cucina avente tutte le caratteristiche riportate nel Titolo IV del presente Regolamento;
  - e) lavanderia e comunque un locale ben ventilato per la raccolta della biancheria sudicia;
  - f) una latrina ogni 10 persone, un lavabo ogni 5 persone, una doccia ogni 10 persone. Tali servizi, distinti per i due sessi, devono essere realizzati secondo le modalità ed aventi caratteristiche previste al Capitolo 15;
  - g) locale per infermeria con numero di posti pari al 2% della ricettività totale dell'abitazione, sistemati in camerette di non più di 2 letti, separate per sesso, dotato di servizi igienici propri con accesso opportunamente disimpegnato;
  - h) locale isolato per la temporanea sosta di individui ammalati o sospetti di forme contagiose, dotato di servizio igienico proprio;
  - i) il servizio per la disinfezione e la disinfestazione della biancheria, delle suppellettili e delle stoviglie in uso ai soggetti di cui al precedente punto h).
- Tutti gli ambienti devono avere pavimento di materiale compatto ed unito, facilmente lavabile, pareti rivestite di materiale impermeabile fino ad un'altezza di m. 2 e devono inoltre possedere tutti i requisiti (illuminazione, isolamento acustico, temperatura e condizionamento) previsti per gli alloggi di civile abitazione di cui al Capitolo 4 del presente Titolo.

### 3.7.7. Alloggi Agro-turistici

Fermo restando quanto disposto dalla Legge 5 dicembre 1985, n. 730 "Disciplina dell'Agriturismo" i complessi o gli alloggi destinati a tale attività devono possedere i requisiti minimi, per gli aspetti igienico-sanitari, di cui all'articolo precedente ad eccezione dei punti g), h), i) che si applicano solo per attività che prevedano la presenza di un numero di ospiti maggiore di 50.

Tali requisiti si applicano in via provvisoria fino all'adeguamento alla normativa igienico-sanitaria che verrà stabilita dalla Regione ai sensi dell'art. 5 della Legge 730/85.

## **D) DORMITORI PUBBLICI - ASILI NOTTURNI - STRUTTURE SOCIO-ASSISTENZIALI DI OSPITALITÀ COLLETTIVA**

### 3.7.8. Dormitori pubblici - asili notturni: caratteristiche

Trattasi di esercizi di ospitalità a carattere temporaneo di tipo collettivo, con attrezzature essenziali.

I dormitori pubblici o asili notturni, sempre separatamente per i due sessi, devono avere almeno:

- una cubatura totale da assicurare minimo mc. 24 per posto letto;
- una disponibilità di servizi igienici collettivi aventi le caratteristiche previste al Capitolo 9 per gli alberghi diurni e che assicurano almeno un bagno completo (lavabo + vaso + piatto doccia) per ogni 10 letti, oltre un lavabo ogni 5 letti;
- un esercizio di disinfezione e disinfestazione degli individui, della biancheria e dei letti con locali per la bonifica individuale.

Tutti gli ambienti devono avere inoltre tutte le caratteristiche previste dalle norme vigenti in materia.

Si applicano le norme di cui al Capitolo 4 del presente Titolo per l'accessibilità delle persone fisicamente impedite.

### 3.7.9 Strutture Socio-Assistenziali di ospitalità collettiva

Sono così definiti gli esercizi pubblici e privati ove i soggetti ospitati necessitano di particolare assistenza socio-sanitaria.

L'individuazione, i requisiti e le autorizzazioni al funzionamento sono definiti dall'art. 50 della L.R. 7 gennaio 1986, n. 1 e dalle direttive successivamente deliberate dalla Giunta Regionale.

## **CAPITOLO 8**

### **LOCALI DI RITROVO E PER PUBBLICI SPETTACOLI**

#### 3.8.1. Normativa generale

I locali di cui al presente capitolo devono rispettare le norme vigenti in materia di igiene e sicurezza, oltre a quelle del presente regolamento.

Restano altresì fatte salve le prescrizioni dettate in materia della Commissione Comunale di Vigilanza sui locali di pubblico spettacolo, nonché le norme di sicurezza e le competenze dei Vigili del Fuoco in proposito.

#### 3.8.2. Divieto di fumare

Nei locali di cui all'art. 3.8.1. devono essere applicati cartelli luminosi o fluorescenti recanti la scritta "VIETATO FUMARE", in numero adeguato alla tipologia ed alla dimensione del locale, disposti all'interno del locale in posizione ben visibile ai frequentatori e almeno uno, sempre ben visibile, nell'ingresso salvo il disposto dell'art. 4 della Legge 11 novembre 1975, n. 584.

## CAPITOLO 9

### STABILIMENTI BALNEARI, ALBERGHI DIURNI, PISCINE

#### 3.9.1. Autorizzazione

Ferma l'autorizzazione amministrativa di cui all'art. 86 del T.U. 18 giugno 1931 n. 773, chiunque intenda aprire e mantenere in funzione stabilimenti balneari, piscine o alberghi diurni deve ottenere anche una speciale autorizzazione sanitaria rilasciata dall'E.R. su conforme parere del Responsabile del Servizio n. 1 che la concede quando gli stessi abbiano anche le caratteristiche riportate agli articoli successivi.

#### A) STABILIMENTI BALNEARI

#### 3.9.2. Numero utenze ammissibili

Stabilito che per ogni persona, in uno stabilimento balneare, deve essere assicurata una superficie minima di mq. 5, si considera come numero massimo di utenze ammissibili, il rapporto tra la superficie dello stabilimento (esclusi tutti gli spazi destinati a servizi, bar, luoghi di ristorazione e quanto altro occorrente) e la superficie minima per ogni singola utenza.

#### 3.9.3. Cabine-spogliatoio - Numero minimo, caratteristiche, dotazione

Il numero minimo delle cabine-spogliatoio non può essere inferiore ai 2/3 del numero delle utenze massime ammissibili.

Le cabine spogliatoio, in qualsiasi materiale realizzate, devono avere un'altezza non inferiore a m. 2,20, una superficie minima di mq. 2,00.

Le cabine devono avere almeno la seguente dotazione minima:

- 1 sedile;
- 1 appendiabiti;
- 1 specchio;
- 1 cestino porta rifiuti;
- 1 impianto di illuminazione artificiale;
- 1 punto presa per asciugacapelli.

La pavimentazione delle cabine deve essere completamente liscia e facilmente lavabile per una corretta pulizia.

Lungo tutto il lato di accesso alle cabine, dovrà essere realizzato un marciapiede di materiale idoneo di larghezza minima di m. 1.

Le operazioni di pulizia della cabina, devono essere effettuate con periodicità giornaliera.

#### 3.9.4. Numero minimo dei servizi: caratteristiche e dotazione minima

Il numero minimo dei WC, complessivamente, non può essere inferiore a 1/30 del numero delle cabine-spogliatoio.

I servizi devono essere separati per i due sessi; per gli uomini, 1/3 del numero dei WC può essere sostituito con orinatoiri a parete.

Tutti i WC, siano essi destinati agli uomini che alle donne, devono essere provvisti di adeguati spazi antibagno dove dovranno essere posti più lavabi o un unico lavabo con almeno un punto di erogazione per ogni 5 servizi ed aventi dotazione e caratteristiche come indicato agli artt. 3.9.32. e 3.9.33.

Le pareti verticali dei servizi devono essere piastrellate o rivestite con materiale impermeabile e di facile pulizia e disinfezione per un'altezza non inferiore a m 2.

La pavimentazione deve essere in materiale antisdrucchiolevole e di facile pulizia e munita di apposito fognolo sifonato.

Tutte le pareti devono avere spigoli arrotondati.

I locali di servizio devono essere aerati direttamente o mediante canne di ventilazione.

I servizi devono essere provvisti di prese d'acqua e relative lance in numero sufficiente.

Per quanto non previsto i servizi igienici devono avere caratteristiche e strutturazioni quali quelle previste dal Capitolo 15 del presente Titolo.

#### 3.9.5. Docce

Il numero delle docce che preferibilmente dovranno essere all'aperto, non deve essere inferiore a 1 ogni 25 utenti.

Le docce dovranno avere una piattaforma di almeno m 1 x 1 con fognolo o pilette sifonate.

#### 3.9.6. Raccoglitori di rifiuti

Su tutta l'area dello stabilimento dovrà essere sistemato un adeguato numero di raccoglitori di rifiuti, che giornalmente, a cura della gestione, dovranno essere svuotati.

#### 3.9.7. Pronto soccorso

Tutti gli stabilimenti balneari devono essere provvisti di un locale di superficie minima di mq 15 attrezzato a pronto soccorso con presidi farmacologici e attrezzature necessarie e dotato di apparecchio telefonico collegato direttamente con l'esterno.

Quando le dimensioni dello stabilimento lo richiedono e comunque ove sia prevista una utenza superiore a 300 unità dovrà essere prevista la presenza continuativa di un infermiere o di un bagnino abilitato in pronto soccorso.

### 3.9.8. Luoghi di ristorazione

Qualora negli stabilimenti balneari fossero posti in esercizio bar, ristoranti, ecc., questi dovranno avere, oltre alle necessarie e preventive autorizzazioni, anche tutte le caratteristiche previste nel Titolo IV del presente Regolamento.

## B) ALBERGHI DIURNI

### 3.9.9. Superficie minima dei locali

I camerini-bagno degli alberghi diurni devono avere altezza regolamentare, una superficie di base non inferiore a mq. 4 per i bagni in vasca, ed a mq. 1 per i bagni a doccia.

In quest'ultimo caso i camerini devono essere preceduti da uno spogliatoio di superficie non inferiore a mq. 1 o in alternativa possono essere consentiti adeguati spazi anti-doccia per riporre gli indumenti. Sia negli spazi destinati al bagno in vasca sia nelle zone a docce, devono essere previsti aerotermini o termoventilatori o prese per asciugacapelli; nel caso di docce con spazio anti-doccia gli aerotermini o termoventilatori o le prese degli asciugacapelli, realizzati in numero pari ai posti doccia, dovranno essere previsti in un apposito spazio preferibilmente antistante alle stesse docce.

### 3.9.10. Servizi igienici

Gli alberghi diurni devono essere provvisti di servizi igienici, (vaso alla turca + lavabo) distinti per sesso, in numero non inferiore ad 1 per ogni 10 camerini e di un adeguato numero di lavabi con erogazione di acqua potabile.

Tutti i comandi per l'erogazione dell'acqua, devono essere non manuali possibilmente a pedale o a cellule fotoelettriche con distributore di salviette di panno non riutilizzabili o di carta, ovvero asciugatoi termoventilanti; distributori di sapone liquido o in polvere; un adeguato numero di raccoglitori di rifiuti con comando a pedale.

I pavimenti devono essere a superficie unita e impermeabile, con opportuna pendenza verso una bocca di scarico delle acque di lavatura raccordata alla fognatura.

### 3.9.11. Caratteristiche dei locali: pareti e pavimenti

Le pareti e i pavimenti dei camerini, degli spogliatoi, secondo il tipo di bagno, nonché dei servizi igienici devono essere piastrellati (le pareti fino ad un'altezza di m 2) e comunque costituiti di materiale impermeabile, di facile lavatura e disinfezione, con angoli interni fra il pavimento e le pareti arrotondati.

Il pavimento inoltre deve avere adeguate pendenze verso pilette sifonate e fognolo che permetta il facile scolo delle acque di lavaggio nonché essere antisdrucchiolevole.

Infine tutte le superfici impermeabili delle pareti interne e perimetrali, nelle normali condizioni di uso e occupazione, non devono presentare tracce di condensa.

#### 3.9.12. Caratteristiche dell'arredamento

Tutte le suppellettili a servizio dei camerini, degli spogliatoi o spazi antiodocce nonché dei servizi igienici, devono essere costituite da materiale impermeabile ed avere superficie liscia idonea ad una facile detersione e disinfezione.

#### 3.9.13. Aerazione

Fermo restando che per i servizi é consentita una altezza di m 2,40, l'altezza dei vani di soggiorno sia del personale che eventualmente degli ospiti deve essere di almeno m 2,70.

L'aerazione dei vani di cui agli artt. precedenti è ammessa sia a mezzo superficie finestrata che in aspirazione forzata; in quest'ultimo caso deve essere assicurato un coefficiente di ricambio minimo di 6 volumi/ora in espulsione continua. Se a mezzo di finestra, questa deve essere preferibilmente del tipo a vasistas, allo scopo di evitare la formazione di correnti d'aria.

#### 3.9.14. Condizionamento

Gli impianti di condizionamento dell'aria, obbligatori per i locali interrati, devono essere in grado di assicurare e mantenere negli ambienti le condizioni termiche, igrometriche, di velocità e di purezza dell'aria idonee ad assicurare condizione di benessere delle persone ed in particolare garantire i requisiti di cui al capitolo 4 del presente titolo.

#### 3.9.15. Locali depositi

Tutti gli alberghi diurni devono essere provvisti di apposito locale di deposito di materiale per le pulizie e per la biancheria di ricambio.

#### 3.9.16. Disinfezione

I bagni e le docce, dopo ogni uso vanno detersi e disinfettati con i materiali idonei. La disinfezione dei servizi igienici deve invece essere effettuata giornalmente con detersione ad ogni occorrenza.

### 3.9.17. Cambio biancheria

Dopo ogni bagno o doccia si dovrà provvedere al cambio della biancheria che deve essere effettuato a cura del gestore.

La biancheria in dotazione al servizio, per essere riutilizzata, deve essere sottoposta a lavaggio.

### 3.9.17/bis. Altre prestazioni dell'albergo diurno

Per tutte le altre prestazioni tipiche dell'albergo diurno per la cura della persona, si fa rimando alla specifica normativa.

## C) PISCINE DI USO COLLETTIVO

### 3.9.18. Caratteristiche della vasca

Le pareti e il fondo della vasca devono essere perpendicolari e rivestite in modo da assicurare l'impermeabilità con materiale idoneo (piastrellatura in mosaico o altro).

Allo scopo di garantire una facile pulizia e disinfezione, i materiali usati devono essere preferibilmente di colore chiaro.

Tutti i prodotti della disinfezione, sia per le superfici, sia per le vasche delle piscine, devono essere indicati dal Responsabile del Servizio n. 1.

In particolare per quello che riguarda i prodotti per la disinfezione delle pareti e del fondo delle vasche il Servizio n. 1 dovrà tener conto del sistema di depurazione.

La piscina, per almeno una profondità di m. 0,80 deve avere pareti perfettamente verticali e lisce anche allo scopo di assicurare una regolare virata.

Su almeno metà del perimetro della piscina in posizione idonea devono essere realizzate delle canalette per lo sfioro delle acque che devono recapitare in fognatura.

La vasca deve essere circondata, lungo tutto il perimetro, da una banchina di larghezza non inferiore a m. 1,50 costituita o rivestita di materiale antisdrucchiolevole.

### 3.9.19. Acqua di alimentazione: caratteristiche



Qualunque sia il sistema di alimentazione, l'acqua in entrata deve possedere buone caratteristiche igieniche.

In particolare gli indici batterici devono essere assenti o contenuti entro i limiti normalmente ammessi per le acque potabili.

Le caratteristiche chimiche e chimico-fisiche devono dimostrare l'assenza di sostanze tossiche, irritanti, inquinanti o comunque che possono risultare nocive ai bagnanti.

E' prevista la possibilità di aggiungere all'acqua in entrata piccole quantità di sostanze algicide, come ad esempio il solfato di rame in quantità variabile da 1 a 2 g/mc.

### 3.9.20. Alimentazione delle piscine

In base alle modalità con cui viene effettuata, le piscine possono essere alimentate:

- 1) a circuito aperto;
- 2) a circuito chiuso.

### 3.9.21. Piscine con alimentazione a circuito aperto

L'acqua viene prelevata da un corpo idrico situato in prossimità della vasca, e viene fatta quindi passare attraverso la vasca natatoria e poi inviata allo scarico.

L'uso di queste piscine è consentito solo quando l'acqua di alimentazione è idonea alla balneazione o viene sottoposta, prima dell'ingresso in vasca, ad idoneo trattamento di disinfezione e che il tempo di detenzione dell'acqua nella vasca non superi il limite di 6 ore e che, sempre per ogni bagnante, sia previsto un volume di acqua in misura non inferiore a mc 5.

### 3.9.22. Piscine con alimentazione a ciclo chiuso

Questo sistema consiste nel fatto che l'acqua viene fatta continuamente passare attraverso un apposito impianto di trattamento che restituisce all'acqua già utilizzata i suoi dovuti requisiti, dopo di che essa viene rinviata all'uso.

Le perdite dovute ad evaporazione, sgocciolamento dei bagnanti, ecc., vengono quotidianamente reintegrate con nuove acque provenienti dal sistema esterno di alimentazione.

### 3.9.23. Depurazione, riciclo, afflusso e ricambi d'acqua

L'acqua di afflusso delle piscine alimentate a circuito chiuso deve essere ininterrottamente depurata.

Il riciclo completo dell'acqua deve avvenire in meno di 8 ore.

L'acqua di alimentazione deve affluire nella vasca con una portata di base sufficiente a sostenere il numero di cicli di rinnovo; a questa portata deve in ogni

caso sommarsi l'integrazione necessaria a compensare le perdite di evaporazione, per sfioro o per altre cause, in misura non inferiore al 10% della portata base.

La sostituzione dell'acqua della piscina va effettuata quando sono superati i parametri di concentrazione di cui alla Circolare del Ministero della Sanità n. 128 del 16 giugno 1971.

L'impianto dovrà essere comunque dimensionato in modo da garantire lo svuotamento della vasca in 4 ore e il ricambio totale in 6 ore.

#### 3.9.24. Caratteristiche delle canalette di sfioro

Le canalette di sfioro svolgono la funzione di scarico di troppo pieno, di raccolta dei materiali galleggianti (grasso, capelli, ecc.) e viene indicata ai bagnanti come sede appropriata per sversarvi le secrezioni nasali e salivari.

Nella stessa canaletta, possono essere fatte convergere le acque che si raccolgono sul pavimento immediatamente circostante i bordi della vasca.

La tubazione principale di raccolta degli scarichi collegati alla canaletta di sfioro, deve essere raccordata alla fognatura comunale.

#### 3.9.25. Accesso in vasca

Per le piscine aperte al pubblico l'accesso alla vasca deve avvenire unicamente attraverso un passaggio obbligato munito di docce e zampilli e ad acqua corrente sul pavimento per una profondità di cm 15 minimo per una lunghezza non inferiore a m. 3.

Se la piscina è dotata anche di uno spazio contiguo a prato o comunque non pavimentato o di diretto accesso ai locali di ristoro, il ritorno in vasca dovrà essere realizzato con apposito ingresso provvisto di vasca ad acqua corrente di altezza non inferiore a cm 15 e lunga almeno m. 3.

#### 3.9.26. Uso della cuffia e delle calzature.

In tutte le piscine aperte al pubblico è fatto obbligo dell'uso della cuffia che dovrà essere esibita all'ingresso.

L'uso di ciabatte, zoccoli e calzature è ammesso allorquando queste sono distribuite dall'Ente gestore, che garantisce la disinfezione del calzare prima del riuso.

E' ammesso l'uso di calzature a perdere, sempre fornite dall'Ente gestore.

#### 3.9.27. Temperatura dell'acqua e dell'ambiente

La temperatura dell'acqua in vasca deve presentare valori generalmente compresi da tra 20° e 24°C negli impianti al coperto e tra i 18° e 25°C in quelli all'aperto.

La temperatura dell'aria in piscine coperte deve essere superiore di 4 - 5° C rispetto alla temperatura dell'acqua della vasca; comunque non deve mai essere superiore a 30° C e inferiore a 24° C nè avere umidità relativa superiore all'80%.

### 3.9.28. Capienza della vasca

La capienza della vasca si calcola in relazione alla superficie dell'acqua, secondo il rapporto di mq. 2,50 per bagnante quando la profondità della vasca sia maggiore a m 1,50. Per profondità inferiori il rapporto sarà mc 3,50 per utente.

### 3.9.29. Tipi di spogliatoi

Gli spogliatoi possono essere di tipo a:

- rotazione;
- singolo;
- collettivo.

E' consigliabile sempre la realizzazione degli spogliatoi a rotazione; solo eccezionalmente, previo parere del Responsabile del Servizio n. 1 della U.S.S.L. territorialmente competente, che detterà di volta in volta le necessarie prescrizioni, possono essere realizzati spogliatoi singoli (costituiti da cabine noleggiate e usate da una sola persona, di dimensioni minime di m 1 per 1 ) o spogliatoi collettivi.

### 3.9.30. Caratteristiche dello spogliatoio a rotazione

Gli spogliatoi a rotazione sono costituiti da cabine in numero non inferiore al 15% del numero massimo degli utenti calcolata ai sensi dell'art. 3.9.28., detratto il numero di cabine singole e spogliatoi collettivi ove presenti.

Le cabine a rotazione devono avere le dimensioni minime di m 1,5 x 1,5; avere due porte poste sui lati opposti: l'una si apre su percorso a piedi calzati, l'altra su quello a piedi nudi come meglio specificato al successivo ultimo comma; le porte inoltre devono essere realizzate in modo che, a cabine libere, le stesse siano sempre aperte, mentre a cabine occupate si blocchino dall'interno.

Le pareti devono avere un'altezza di m 2 complessiva di uno spazio libero fra pavimento e parete di altezza pari a cm 50 per rendere più facile le operazioni di pulizia e disinfezione. Tutte le superfici verticali ed orizzontali, oltre ad avere gli spigoli arrotondati devono essere costituite o rivestite interamente con materiale lavabile.

Le cabine degli spogliatoi a rotazione oltre ad avere le porte a chiusura simultanea come sopra detto, devono essere dotate di un sedile ribaltabile, e di uno specchio; il tutto deve essere di materiale liscio, facilmente lavabile e di buona resistenza.

Negli spogliatoi a rotazione, devono essere previste due corsie-corridoio affinché il bagnante, dopo il pagamento del biglietto e dopo l'attraversamento di un'apposito spazio di separazione, si inoltri nel corridoio a piedi calzati ed entri nella cabina libera individuabile perché a porte aperte; dopo aver riposto gli indumenti, esca dalla porta verso il percorso a piedi nudi fino all'accesso alla vasca come descritto nell'art. 3.9.25. Sul percorso a piedi nudi e prima dell'ingresso all'accesso della vasca, dovrà essere previsto apposito spazio o locale per il recapito degli indumenti.

### 3.9.31. Rientro del bagnante dalla vasca

Il rientro dei bagnanti deve avvenire direttamente agli spazi dei servizi (docce, servizi spogliatoi) senza dover riattraversare la zona "accesso alla vasca".

### 3.9.32. Proporzionamento delle docce e dei WC

Le piscine aperte al pubblico devono avere, almeno:

- 1) per uomini:
  - a) 1 WC ogni 6 cabine;
  - b) 1 orinatoio ogni 4 cabine;
  - c) 1 doccia ogni 4 cabine;
- 2) per donne:
  - a) 1 WC ogni 4 cabine;
  - b) 1 doccia ogni 4 cabine.

### 3.9.33. Caratteristiche delle zone docce e dei WC

La zona doccia deve comunicare con uno spazio provvisto di termoventilatori ad aria calda o asciugacapelli in numero pari ai posti doccia.

I locali WC devono avere superficie non inferiore a mq. 1,50 ed essere provvisti di tazza (turca).

E' consigliabile realizzare uno spazio unico antilatrina ove dovranno essere sistemati più lavabi o un unico lavabo con almeno un punto di erogazione di acqua calda e fredda per ogni 3 servizi.

### 3.9.34. Aerazione e illuminazione dei servizi idrosanitari, docce, zone spogliatoi

Tutti i locali dei servizi idrosanitari, docce, zone spogliatoi devono avere idonea illuminazione ed aerazione ottenuta mediante finestratura possibilmente a vasistas. Qualora per alcuni locali l'illuminazione naturale avvenga con apertura sollevata dal margine superiore della tramezzatura, occorre installare idonei dispositivi meccanici di aspirazione forzata allo scopo di garantire i necessari ricambi di aria; in questo caso occorre il preventivo parere del Responsabile del Servizio n. 1 della U.S.S.L. territorialmente competente.

### 3.9.35. Insonorizzazione

Le pareti delle piscine coperte, dovranno essere opportunamente insonorizzate allo scopo di evitare risonanza.

### 3.9.36. Obblighi del gestore

In tutte le piscine aperte al pubblico è fatto obbligo, a cura del gestore, esporre, in zona ben visibile (alla cassa):

- 1) il numero massimo di utenti ammissibili in relazione alla grandezza della vasca;
- 2) il numero massimo di utenti presenti nel turno e sulla base del quale viene determinata la clorazione;
- 3) i valori di cloruri misurati nella vasca con specificato il limite massimo ammesso.

Questi valori oltre che essere esposti anche in un punto ben visibile della vasca, dovranno essere registrati di continuo o a scadenze periodiche ravvicinate ed opportunamente conservati per un periodo di almeno 6 mesi.

### 3.9.37. Zone riservate ai tuffi

Per le zone riservate agli impianti per i tuffi devono essere osservate le norme di cui alla Circolare del Ministero dell'Interno n. 16 del 15 febbraio 1951.

### 3.9.38. Pronto soccorso

In tutte le piscine aperte al pubblico dovrà essere opportunamente realizzato un locale, di superficie minima di mq 15 attrezzato a pronto soccorso con presidi farmacologici e attrezzatura necessaria e dotato di apparecchio telefonico abilitato al collegamento alla rete telefonica esterna.

Detto locale dovrà essere in diretta comunicazione con le vie di esodo dell'impianto.

Per gli impianti con capienza superiore a 300 unità dovrà prevedersi la presenza continuativa di un infermiere o di un assistente bagnante abilitato in pronto soccorso.

Le piscine inserite in strutture alberghiere non sono soggette alla norma inerente la superficie minima del locale Pronto Soccorso, purchè la capienza non superi le 100 unità.

### 3.9.39. Piscina con accesso agli spettatori

Se la piscina è dotata di spazi per spettatori, fatto salvo il rispetto delle norme vigenti in materia di sicurezza, a seconda della capienza e a seconda della destinazione, potranno essere fatte prescrizioni aggiuntive in ordine al numero dei servizi per il pubblico.

### 3.9.40. Deposito materiali.

In tutte le piscine aperte al pubblico si dovrà realizzare uno spazio per il deposito dei materiali e macchinari occorrenti per le operazioni di pulizia e disinfezione di tutto l'impianto.

## **CAPITOLO 10**

### **COSTRUZIONI AL SERVIZIO DI ATTIVITÀ AGRICOLE E ZOOTECHNICHE**

#### 3.10.1. Oggetto e norme generali

Il presente capitolo disciplina le costruzioni occorrenti al normale espletamento delle attività agricole e zootecniche, ad eccezione di quelle ad uso abitativo, che devono rispondere ai requisiti previsti al capitolo 4 del presente titolo.

Le costruzioni rurali e zootecniche non possono essere contigue alle abitazioni.

Le stalle e altri ricoveri per animali in genere non devono comunicare con i locali di abitazione e non devono avere aperture sui muri esterni dove esistono finestre di abitazioni.

Non è consentito destinare ad uso alloggio i locali soprastanti i ricoveri per animali.

#### 3.10.2. Locali per lavorazioni e depositi

I locali nei quali si manipolano sostanze pericolose o si producono polveri od odori devono essere ubicati in un corpo di fabbrica autonomo, separato da quello ad uso abitazione; nei fabbricati esistenti essi, in ogni caso, devono essere separati dai locali di abitazione mediante pareti fisse ed impermeabili.

I locali di deposito e di conservazione delle derrate alimentari ad uso umano devono possedere i requisiti previsti dalle vigenti norme sanitarie in materia.

E' vietato conservare promiscuamente nei luoghi di deposito e di stoccaggio delle derrate alimentari, anche ad uso animale, anticrittogamici, insetticidi, erbicidi ed altri presidi.

#### 3.10.3. Scarichi

Per evitare la formazione di pozzanghere e l'impaludamento del terreno in prossimità delle abitazioni, i cortili, le aie ed i piazzali devono essere dotati di idonei sistemi di canalizzazione o di drenaggio.

Tutti i liquami provenienti da attività agro-zootecniche devono essere raccolti in serbatoi a doppia tenuta realizzati con materiale impermeabile; per il loro recapito finale vanno rispettate le norme vigenti in materia.

Detti serbatoi vanno collocati lontano dai pozzi e a valle della loro imboccatura; essi devono distare non meno di m. 50 dagli ambienti con permanenza di persone, ad eccezione delle strutture a carattere agro-zootecnico.

#### 3.10.4. Caratteristiche generali dei ricoveri

Fermo restando l'obbligo del rispetto della normativa vigente in materia di igiene degli ambienti di lavoro, i ricoveri per gli animali devono essere sufficientemente aerati e illuminati, secondo le esigenze del tipo di allevamento praticato, approvvigionati di acqua potabile, dotati di idonei sistemi di smaltimento dei liquami e di adeguate protezioni contro gli insetti e i roditori.

Essi devono essere agevolmente pulibili, disinfestabili e lavabili mediante una presa d'acqua con relativa lancia, dotata di una opportuna apparecchiatura di anti-sifonaggio.

I recinti all'aperto devono essere dislocati lontano dalle abitazioni e, quando non abbiano pavimento impermeabile, devono essere sistemati in modo da evitare il ristagno dei liquami.

## **CAPITOLO 11**

### **EDIFICI PER ATTIVITÀ PRODUTTIVE, DEPOSITI**

#### 3.11.1. Norme generali

Fatte salve le disposizioni di legge vigenti in materia, gli edifici destinati all'uso generico di laboratori, opifici o depositi, ove sia prevista permanenza continuativa di addetti, od altro che si configuri come ambiente di lavoro, oltre a dover rispondere ai requisiti di cui al precedente Capitolo 4 di questo Titolo III, devono avere le caratteristiche specifiche indicate nei successivi articoli del presente Capitolo.

Per le definizioni si fa riferimento alla normativa vigente sugli ambienti di lavoro.

#### 3.11.2. Sistemazione dell'area esterna

Nelle aree destinate a deposito di materiali, le porzioni interessate dallo stoccaggio e dalla movimentazione di prodotti che possono rilasciare sostanze inquinanti, devono essere impermeabilizzate e opportunamente sistemate, ferme restando le disposizioni contenute nel capitolo 2 del presente titolo.

#### 3.11.3. Pavimentazione

Il pavimento dei locali di lavoro deve essere isolato dal terreno allo scopo di evitare la presenza di umidità all'interno degli opifici, anche in conformità a quanto previsto dall'art. 3.6.3.

Per motivate esigenze tecniche e produttive, su parere del Responsabile del Servizio n. 1 della U.S.S.L. territoriale competente, si può derogare dall'obbligo del vespaio.

Il pavimento dei locali di lavoro deve essere realizzato in materiale resistente e antisdrucchiolevole, con superficie impermeabile, raccordata alle pareti con spigoli arrotondati e di facile pulizia.

#### 3.11.4. Aeroilluminazione

Ferma restando l'osservanza delle norme contenute nel capitolo 4 del presente titolo, per particolari esigenze tecniche connesse a determinate attività, su parere favorevole del Responsabile del Servizio n. 1 della U.S.S.L. territorialmente competente, possono essere adottati sistemi di aerazione e illuminazione artificiali.

#### 3.11.5. Caratteristiche dei servizi igienici

La superficie sia del gabinetto che dell'antigabinetto non deve essere inferiore a mq 1.

I gabinetti devono essere suddivisi per sesso: essi devono essere accessibili mediante passaggi coperti, riscaldati, aerati e illuminati naturalmente, in conformità alle disposizioni del capitolo 4 del presente titolo.

E' ammessa l'aerazione attivata.

I pavimenti dei singoli vani devono essere serviti da una piletta di scarico sifonata. Le pareti di tali servizi devono essere rivestite di materiale lavabile, liscio e impermeabile fino ad un'altezza di almeno m 2; la rubinetteria dei lavamani deve essere a comando non manuale.

#### 3.11.6 Antibagni e spogliatoi

Gli spogliatoi devono essere adeguatamente riscaldati e devono avere:

- una superficie commisurata a non meno di mq. 1,5 per ogni addetto occupato in un turno, fatto salvo il limite minimo di mq. 5;
- le pareti rivestite di materiale impermeabile e facilmente lavabile fino ad un'altezza minima di m. 2 dal pavimento;
- aeroilluminazione naturale oppure idonei dispositivi per il ricambio dell'aria, come stabilito per i bagni ciechi al precedente art. 3.4.19.

Nei locali spogliatoio devono prevedersi lavatoi e punti di erogazione dell'acqua potabile in numero di almeno uno per ogni 5 lavoratori occupati in un turno; i lavandini collettivi devono disporre di uno spazio di almeno 60 cm. per ogni posto e spazio adeguato per appositi armadietti a doppio comparto per ogni lavoratore previsto.



L'antibagno, purchè abbia una superficie minima di mq. 5, può essere usato come spogliatoio quando gli addetti siano in numero non maggiore di cinque, inclusi i titolari, soci, ecc.

Per le attività insudicianti o fisicamente gravose deve essere prevista una doccia con antidoccia ogni 5 utilizzatori potenziali contemporanei.

### 3.11.7. Mense: caratteristiche.

Fermo restando il divieto di consumare pasti in ambiente di lavoro, per le caratteristiche delle mense e dei refettori che devono essere previste laddove sia presumibile una presenza di almeno 30 addetti durante l'intervallo per la refezione, si applica la normativa prevista per gli ambienti dove si producono, manipolano e somministrano alimenti e bevande.

Nella sala da pranzo deve comunque essere assicurato uno spazio di mq 1 per persona e l'uso di materiali ed attrezzi che riducano al minimo possibile la rumorosità.

### 3.11.8. Isolamento delle sorgenti di rumore.

Tutte le fonti di rumore devono essere schermate e le strutture dell'edificio devono assicurare un isolamento acustico tale da consentire il rispetto della vigente normativa in merito ai limiti massimi di immissione di rumore negli ambienti abitativi e nell'ambiente esterno.

### 3.11.9. Installazione di distributori di alimenti e bevande.

I distributori automatici di alimenti e bevande devono essere collocati in appositi locali o box adeguatamente attrezzati, lontano dalle lavorazioni che diano luogo ad emissione di polveri, di gas o vapori.

### 3.11.10. Locali sotterranei e seminterrati

E' vietato adibire al lavoro locali sotterranei o seminterrati e comunque carenti di aria e luce diretta.

Lo svolgimento del lavoro nei suddetti locali, potrà essere consentito previa autorizzazione dell'U.S.S.L. allorquando siano rispettati gli altri disposti del presente Regolamento ed in particolare le previsioni di cui al Capitolo 6 del presente Titolo e si provveda con mezzi riconosciuti idonei dal Responsabile del Servizio n. 1 della U.S.S.L. alla aerazione, alla illuminazione ed alla protezione dall'umidità.

Restano comunque vietate in detti locali le lavorazioni che diano luogo ad emissioni nocive.

## **CAPITOLO 12**

### **LAVANDERIE, BARBIERI, PARRUCCHIERI ED ATTIVITÀ AFFINI**

#### 3.12.0. Campo di applicazione

Fermo restando quanto già previsto all'art. 3.1.0. del cap. 1 del presente titolo, le norme di cui agli articoli successivi devono essere applicate anche per le situazioni in cui si verifica il cambio della titolarità dell'autorizzazione.

In tali situazioni il subentrante può continuare l'attività solo dopo aver chiesto l'autorizzazione e sempre che sia in possesso dei requisiti stabiliti dalla legge.

#### 3.12.1. Lavanderie: autorizzazione

Chiunque intenda impiantare o gestire una lavanderia aperta al pubblico, di qualsiasi tipo, ad umido o a secco, deve richiedere la preventiva autorizzazione dell'Autorità sanitaria locale che la rilascia dietro parere del Responsabile del Servizio n. 1 circa l'idoneità dei locali e delle attrezzature.

L'autorizzazione di cui sopra deve essere richiesta anche nei casi ove si è proceduto alla ristrutturazione totale dei locali o dell'attività e dove si procede al cambio della titolarità dell'autorizzazione.

Nella domanda devono essere indicati:

- 1) il sistema di lavaggio;
- 2) gli impianti e gli apparecchi in dotazione e l'utenza che si intende servire con particolare riferimento alle collettività (aziende industriali, ospedali, aziende ristoratrici, ecc.);
- 3) il personale addetto.

Per le lavanderie ad umido inoltre dovranno essere specificate:

- 1) quali acque verranno usate;
- 2) come si provvederà al loro smaltimento.

#### 3.12.2. Caratteristiche delle lavanderie ad umido

Le lavanderie ad umido, oltre che il reparto ove si effettua il lavaggio, la centrifugazione ed eventualmente l'asciugamento, devono disporre almeno di:

- a) un locale o uno spazio per la raccolta e la sosta della biancheria;
- b) un locale o uno spazio per la stiratura e il deposito della biancheria pulita;
- c) un gruppo di servizi composti da almeno una latrina con antilatrina completa di almeno un lavabo per il personale.

Si potrà derogare da tali requisiti dei locali quando la lavanderia é organizzata in modo che il conferimento, la lavatura ed il ritiro della biancheria sia effettuato direttamente all'entrata, senza sosta della biancheria, con l'utilizzo di macchine automatiche o a gettone.

### 3.12.3. Lavanderie industriali: caratteristiche dei locali

I locali delle lavanderie industriali devono avere:

- a) pavimenti impermeabili, con gli angoli arrotondati a sagoma curva alle pareti, muniti di scarico delle acque a chiusura idraulica;
- b) pareti a tinte chiare ed impermeabili fino ad un'altezza di m. 2 dal pavimento;
- c) altezza, illuminazione e ventilazione conforme ai requisiti previsti nel capitolo 4 del presente Titolo.

### 3.12.4. Lavanderie a secco: caratteristiche dei locali e norme di conduzione

Per le lavanderie a secco, in quanto classificate industrie insalubri di II classe, il Responsabile del Servizio n. 1 propone al Sindaco i provvedimenti che devono essere adottati a tutela della salute pubblica.

Tali lavanderie devono disporre di almeno due locali o di adeguato spazio opportunamente delimitato (anche mediante macchine e attrezzature che definiscono le varie fasi lavorative) situati al piano stradale o superiore, ampi, illuminati ed aerati direttamente dall'esterno e dotati di servizio di uso esclusivo con regolamentare antilatrina e lavabo conformemente ai requisiti previsti nel capitolo 4 del presente titolo.

I locali o lo spazio, oltre che di ventilazione naturale a riscontro, in tutti i casi ove ciò sia possibile, devono essere dotati di un impianto di ventilazione sussidiaria forzata, con presa d'aria dall'esterno e bocca di aspirazione sita in prossimità del pavimento; l'aria espulsa dovrà sfociare oltre il tetto.

Il condotto di scarico dei vapori delle lavatrici deve sboccare all'esterno del laboratorio mediante apposita canna di espulsione ed essere munito di dispositivo di depuratore idoneo all'abbattimento e raccolta completa del solvente, in modo che il contenuto di solvente espulso nell'aria non superi a valle del presidio depurativo 10 ppm.

Per impedimenti di natura tecnica, per vincoli urbanistici, soluzioni diverse ed alternative potranno essere consentite dal Responsabile del Servizio n. 1 territorialmente competente.

Durante la conduzione devono osservarsi le seguenti norme:

- a) il carico del solvente deve essere effettuato sempre mediante travaso a ciclo chiuso;
- b) la pulizia dei filtri deve essere effettuata all'aperto da persona munita di adeguate protezioni individuali (guanti, maschera);
- c) la fanghiglia residua deve essere raccolta in recipienti, a chiusura ermetica e smaltita tramite ditte specializzate ed autorizzate: il responsabile della lavanderia dovrà comunque documentare con idonee specificazioni i quantitativi di solventi usati e il conferimento dei rifiuti a ditte esterne;

d) gli ambienti di lavoro devono essere abbondantemente aerati prima dell'inizio ed alla fine di ogni ciclo.

### 3.12.5. Veicoli per il trasporto della biancheria

I veicoli impiegati per il trasporto della biancheria devono essere rivestiti internamente di materiale impermeabile e lavabile. Essi devono essere ritenuti idonei dal Servizio n. 1 - della U.S.S.L. territorialmente competente - e all'uopo certificati a mezzo di visite periodiche. La biancheria sporca deve comunque essere racchiusa in sacchi, tenuti separati da quelli contenenti biancheria pulita.

### 3.12.6. Biancheria infetta

E' vietato alle lavanderie raccogliere e pulire biancheria ed altri effetti personali o lettereschi di ammalati di malattie trasmissibili, che dovranno essere conferiti separatamente ad appositi servizi di lavanderie riconosciuti idonei dalla U.S.S.L. territorialmente competente sul cui territorio si svolge l'attività a prescindere dalla provenienza della clientela.

### 3.12.7. Barbieri, parrucchieri ed attività affini: autorizzazioni

L'attività di barbiere e di parrucchiere per uomo e donna è disciplinata da apposito regolamento deliberato dal Consiglio Comunale ed approvato in conformità della Legge 14 febbraio 1963 n. 161, modificata dalla Legge 23 dicembre 1970 n. 1142. L'attività di estetista, truccatore estetista, visagista, depilatore, manicure, massaggiatore facciale, pedicure estetico, come indicato dalla Legge 4 gennaio 1990 n. 1 e dalla Legge Regionale 15 settembre 1989 n. 48, è disciplinata da apposito Regolamento Comunale deliberato dal Consiglio Comunale in conformità alle citate Leggi n. 1 e n. 48. Sono esclusi da tale attività tutti i procedimenti sul corpo che necessitano di attrezzature per i quali occorre l'autorizzazione prevista dalla Legge Regionale 17 febbraio 1986 n. 5 (Disciplina sulle istituzioni sanitarie di carattere privato). Dette attività non possono essere svolte in forma ambulante. Il Sindaco, in conformità ai Regolamenti Comunali di cui sopra, rilascia autorizzazione all'esercizio di tali attività, su parere favorevole del Responsabile del Servizio n. 1 della U.S.S.L. territorialmente competente, il quale accerterà l'idoneità dei locali e dell'attrezzatura sotto l'aspetto igienico-sanitario.

### 3.12.8. Barbieri, parrucchieri ed attività affini: caratteristiche dei locali

I locali, oltre ad essere strutturalmente regolamentari e adeguatamente ventilati e illuminati, devono avere:

- a) una superficie di almeno mq. 5 per ogni posto di lavoro con un minimo di mq. 15 per il primo posto;

- b) pavimento e superficie unita e lavabile, pareti di materiale liscio o facilmente lavabile fino ad un'altezza di m 2 dal pavimento;
- c) lavabi fissi con acqua corrente potabile;
- d) arredamento di facile pulizia;
- e) dotazione di biancheria pulita per ogni cliente in appositi armadietti;
- f) mezzi di ventilazione sussidiari potranno essere imposti su proposta del Responsabile del Servizio n. 1 competente per gli esercizi che ne faranno uso.

Inoltre devono essere dotati di:

- 1) attrezzatura necessaria per la disinfezione degli arnesi di lavoro, da attuarsi mediante immersione in alcool iodato al 2% od altro procedimento ritenuto idoneo dal Responsabile del Servizio n. 1 della U.S.S.L. territorialmente competente.
  - 2) appositi recipienti chiusi e distinti per la biancheria usata e per i rifiuti.
- I negozi di barbieri e parrucchieri devono avere almeno una latrina ad uso esclusivo dell'esercizio, accessibile dall'interno e servita da regolamentare antilatrino con lavabo. Per l'attrezzatura e la rubinetteria, valgono le norme di cui al D.P.R. 327/80.

### 3.12.9. Barbieri, parrucchieri ed attività affini: attività in ambienti privati

Per le attività svolte in ambiente privato i locali devono avere le stesse caratteristiche previste dall'articolo precedente per rispettare le prescrizioni relative ai servizi igienici.

## **CAPITOLO 13**

### **AUTORIMESSE PRIVATE E PUBBLICHE**

#### 3.13.1. Autorimesse private: caratteristiche

Fermo restando l'obbligo di osservare le normative vigenti in materia di sicurezza e prevenzione incendi, le pareti e solette di autorimesse, boxes e posti macchina devono essere realizzate con materiali idonei a garantire il rispetto dei requisiti di isolamento acustico prescritti nel capitolo 4 del presente Titolo.

La pavimentazione deve essere realizzata in materiale impermeabile con sistemi di smaltimento delle acque per evitare ristagni di liquami.

Per le autorimesse pluripiano sotterranee deve essere realizzato un impianto di aerazione attivata che garantisca un ricambio d'aria adeguato; tale impianto va messo in funzione in concomitanza con il superamento dei limiti di inquinamento atmosferico previsti dalla normativa vigente.

#### 3.13.2. Autorimesse pubbliche: caratteristiche

Oltre al rispetto delle norme vigenti in materia, deve essere realizzato un impianto di aerazione attivato rispondente ai requisiti di cui all'articolo precedente.

### 3.13.3. Garitta

Nel caso in cui le autorimesse dispongano di garitta di custodia, priva di aeroilluminazione diretta regolamentare, essa deve essere dotata di impianto di climatizzazione a tutta aria esterna che assicuri le seguenti caratteristiche:

- temperatura max estiva 27 C umidità relativa 40+ 60%;
- temperatura minima invernale 20 C umidità relativa 40+ 60%;
- immissione di aria esterna filtrata pari ad almeno tre volumi/ora ambiente.

La presa d'aria esterna deve essere collocata ad almeno 3 m dal piano di calpestio e comunque lontana da ogni possibile fonte di inquinamento.

## **CAPITOLO 14**

### **AMBULATORI, OSPEDALI E CASE DI CURA**

#### 3.14.1. Ambulatori: caratteristiche dei locali

Fermi restando le procedure autorizzative ed i requisiti previsti nel titolo I del presente Regolamento per l'esercizio dell'attività, i locali da adibire ad uso ambulatorio devono possedere i requisiti stabiliti dal presente titolo.

I requisiti delle istituzioni sanitarie di carattere privato che svolgono attività ambulatoriale sono disciplinate dall'art. 6 della L.R. 17/2/1986, n. 5.

In tutti i casi i locali adibiti ad ambulatori o sale di attesa devono avere pavimenti di materiale impermeabili e ben connessi, pareti rivestite per un'altezza di almeno m. 1,80 dal pavimento, costituite da materiale impermeabile di facile pulizia.

Le sale mediche devono essere dotate di lavamano a comando non manuale.

Le latrine annesse agli ambulatori devono possedere i requisiti prescritti dal presente Regolamento.

#### 3.14.2. Ospedali: riferimenti generali per la costruzione

Ferme restando le necessarie e previste autorizzazioni per l'effettivo esercizio dell'attività, per la scelta dell'area e per i requisiti costruttivi e le caratteristiche tecniche degli edifici ospedalieri in genere si fa rimando alle previsioni di cui al D.C.G. 20 luglio 1939 e successive modifiche e integrazioni.

Resta inteso che il rilascio della concessione edilizia dovrà essere subordinata alla preventiva autorizzazione dell'Autorità regionale.

I progetti per le costruzioni ospedaliere oltre alle procedure di tipo generale per il rilascio, da parte del Sindaco, della concessione edilizia, devono altresì seguire le previsioni di cui alle norme vigenti in materia.

### 3.14.3. Case di cura

I requisiti, la realizzazione e l'esercizio delle case di cura sono sottoposti all'osservanza delle norme vigenti.

### 3.14.4. Strutture Socio-Assistenziali

Sono così definiti gli esercizi pubblici o privati di ospitalità collettiva ove i soggetti ospitati necessitano di particolare assistenza socio- sanitaria.

L'individuazione, i requisiti e le autorizzazioni al funzionamento sono quelli definiti dalle norme vigenti.

## CAPITOLO 15

### **A) ALLOGGI DESTINATI ALLA RICEZIONE DI TURISTI ALL'ARIA APERTA**

### **B) RICOVERI A CARATTERE TEMPORANEO**

### **C) RICOVERI PER SITUAZIONI DI EMERGENZA**

### A) ALLOGGI DESTINATI ALLA RICEZIONE DI TURISTI ALL'ARIA APERTA

#### 3.15.1. Campo di applicazione

Gli alloggi disciplinati dalla presente lettera A) sono:

- tende;
- roulotte e campers;
- bungalows.

#### 3.15.2. Requisiti propri degli alloggi destinati alla ricezione di turisti all'aria aperta

Gli alloggi di cui alla presente norma devono avere le seguenti caratteristiche essenziali:

- Tende:

devono essere realizzate con materiali resistenti al fuoco o atti a garantire un'adeguata impermeabilizzazione esterna. Devono essere altresì dotati di pavimento che assicuri un idoneo isolamento dal terreno di aperture che consentano aerazione continua e di dispositivo di chiusura dall'interno.

- Roulotte o campers:

i requisiti sono quelli stabiliti dal Ministero dei Trasporti in sede di omologazione.

- Bungalows:

- a) altezza interna media non minore di m. 2,70 con un minimo non inferiore a m. 2,10; la superficie utile per ogni persona non deve essere inferiore a mq. 6;
- b) le pareti perimetrali devono assicurare una sufficiente coibentazione. Se eseguite in materiali diversi da quelli tradizionali (murature in cotto, intonaci in malta di cemento) devono essere resistenti al fuoco ed essere di facile pulizia;
- c) le coperture devono essere impermeabili, incombustibili ed essere coibentate come le pareti;
- d) i pavimenti devono essere in materiale durevole e lavabile e l'impianto elettrico di illuminazione e quello eventuale di forza motrice devono essere eseguiti secondo le norme vigenti;
- e) le costruzioni devono essere di un solo piano.

### 3.15.3. Prescrizioni e divieti

All'interno delle tende è vietato l'uso della fiamma libera.

Le bombole a gas devono essere collocate all'esterno di ciascuna unità abitativa e opportunamente protette.

All'interno degli alloggi è vietato l'uso di acqua non potabile e l'approvvigionamento idrico dovrà pervenire dall'Acquedotto Comunale.

Per tutto quanto qui non previsto, si rimanda alle norme di cui al Regolamento Regionale 11.10.1982 n. 8 disciplinante le aziende ricettive all'aria aperta.

## B) RICOVERI A CARATTERE TEMPORANEO

### 3.15.4. Campo di applicazione

La presente norma si applica ai ricoveri a carattere temporaneo predisposti per alloggiare il personale dei cantieri.

Tra di essi rientrano:

- containers e similari;
- roulotte e campers, per il solo personale di custodia.

### 3.15.5. Requisiti propri dei ricoveri a carattere temporaneo

I containers e similari devono avere le seguenti caratteristiche essenziali: essere realizzati con idoneo materiale atto a garantire la resistenza al fuoco ad evitare che si verifichino notevoli sbalzi di temperatura, che formi condensa sulle pareti interne ed ancora che ne permetta una facile pulizia per garantire la massima igienicità dei locali, degli spazi e dei servizi. Devono avere altezza interna minima non inferiore a m. 2,10 e garantire una superficie utile non inferiore a:



- mq. 4 per persona relativamente allo spazio - notte;
- mq. 2 per persona relativamente agli spazi ricreativi e di cottura. Devono essere dotati di un vano per servizi igienici completo di lavabo, tazza, bidet, doccia ogni 10 persone. Tali servizi devono essere regolarmente allacciati alla rete fognaria. Per le roulotte e i campers si rimanda a quanto stabilito dall'art. 3.15.2. del presente capitolo.

## C) RICOVERI PER SITUAZIONI DI EMERGENZA

### 3.15.6. Campo di applicazione

La presente norma si applica ai ricoveri di prima accoglienza allestiti eccezionalmente per fronteggiare situazioni di emergenza o pubbliche calamità.

Tra i ricoveri di cui alla presente lettera C) rientrano, con le limitazioni d'uso che saranno successivamente specificate:

- tende;
- roulotte e campers;
- container e similari.

### 3.15.7. Ricoveri per situazioni di emergenza con permanenza anche diurna. Rinvio.

Per quanto riguarda le caratteristiche dei ricoveri di cui alla presente norma si rimanda espressamente a quanto stabilito dalle lettere A) e B) di questo capitolo.

### 3.15.8. Ricoveri per situazioni di emergenza con permanenza solo notturna. Requisiti.

Detti ricoveri devono garantire un volume non inferiore a mc. 6 per persona; deve essere assicurato un ricambio continuo d'aria, mediante aperture dotate di dispositivi di sicurezza, che ne impediscono la chiusura. All'interno di roulotte, campers e container e similari le cucine e i wc chimici devono essere disattivati; sarà possibile collegare i wc esclusivamente con la rete fognaria se esistente.

### 3.15.9. Servizi esterni indispensabili

All'interno dell'area attrezzata per far fronte alle situazioni di emergenza e particolarmente per i ricoveri di cui all'art. 3.15.8. devono essere presenti:

- un vano accettazione;
- uno spazio di ritrovo comune;
- almeno un punto-ristoro per distribuzione, automatica o mediante personale addetto, di alimenti e bevande monodose;
- uno spazio per attrezzature di disinfezione e disinfestazione;
- uno spazio attrezzato per il posizionamento di contenitori idonei alla raccolta di rifiuti solidi urbani;
- un plesso di servizi igienici differenziati per sesso e in rapporto di :

- a) 1 wc ogni 10 persone, di cui almeno 1 dotato di bidet;
- b) 1 lavabo ogni 10 persone;
- c) 1 doccia ogni 10 persone.

#### 3.15.10. Prescrizioni e divieti

L'approvvigionamento idrico dovrà pervenire dal pubblico Acquedotto: il diametro della derivazione di acqua potabile necessario alle esigenze del campo di prima accoglienza sarà valutato dai tecnici dell'Acquedotto Comunale di concerto con il competente Responsabile del Servizio n. 1 della U.S.S.L. territorialmente competente.

La pulizia e la disinfezione all'interno del campo di prima accoglienza dovranno essere effettuate quotidianamente.

All'interno dei ricoveri di cui all'art. 3.15.8. é vietata la permanenza diurna anche se si tratta di persone temporaneamente indisposte; all'interno degli stessi è inoltre vietato l'uso della fiamma libera.